

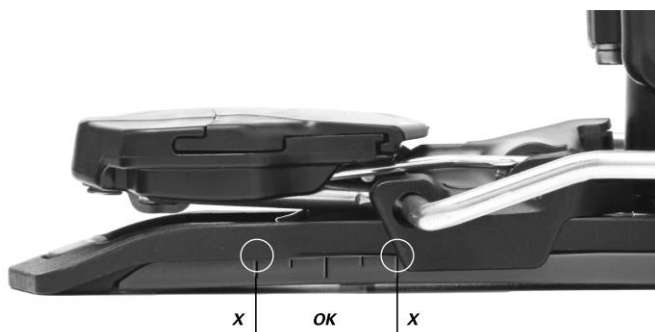
### Nastavení rozsahu a posun patky ION dle velikosti podešve

Tento bulletin vysvětluje, jak správně používat vizuální indikátory, kterými je nutné se řídit při nastavování relativní polohy a dopředného tlaku na patách vázání ION.

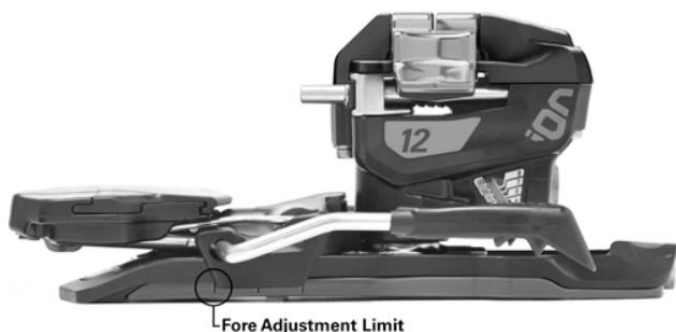
#### INDIKÁTORY MEZÍ NASTAVENÍ

Vázání ION mají rozsah nastavení 22 mm (Demo vázání 62 mm) a na každé straně mají na podkladu vyznačeny meze nastavení. Těmito indikátory se řídíte při nastavování paty vázání.

**Pokud nastavíte vázání mimo tento rozsah, dojde k jeho poškození.**



Obr. 1 – Indikátory mezí nastavení, špatně – správně - špatně



Obr. 2 – Vázání správně nastaveno v nejzazší dopředné poloze - přední mez nastavení

**POZOR: Nezakrývejte přední indikátor krytkou**



Obr. 3 - Vázání správně nastaveno v nejzazší zadní poloze, zadní mez nastavení

**POZOR: Zadní indikátor má být částečně zakryt krytkou**

**POZOR: Pokud nastavujete vázání s pomocí elektrického nářadí, může snadno dojít k překročení mezí a k jeho poškození. Proto postupujte s maximální opatrností.**

#### POŠKOZENÍ ZAVINĚNÉ NASTAVENÍM MIMO MEZE

V podkladu se nacházejí zářezky, které mají omezit rozsah nastavení. Pokud se pokusíte nastavit vázání mimo meze dané indikátory, může dojít k poškození vnitřních mechanismů. Při nastavení mimo tyto meze pata nemusí být opravitelná. Při nastavování v blízkosti mezí proto obzvlášť opatrně.

#### DALŠÍ INFORMACE

Další informace, aktualizace a odpovědi na vaše otázky najdete na: [www.genuineguidegear.com](http://www.genuineguidegear.com) či na emailové adrese [service@genuineguidegear.com](mailto:service@genuineguidegear.com), [info@boatpark.cz](mailto:info@boatpark.cz)