

# NÁVOD K POUŽÍVÁNÍ

## pro

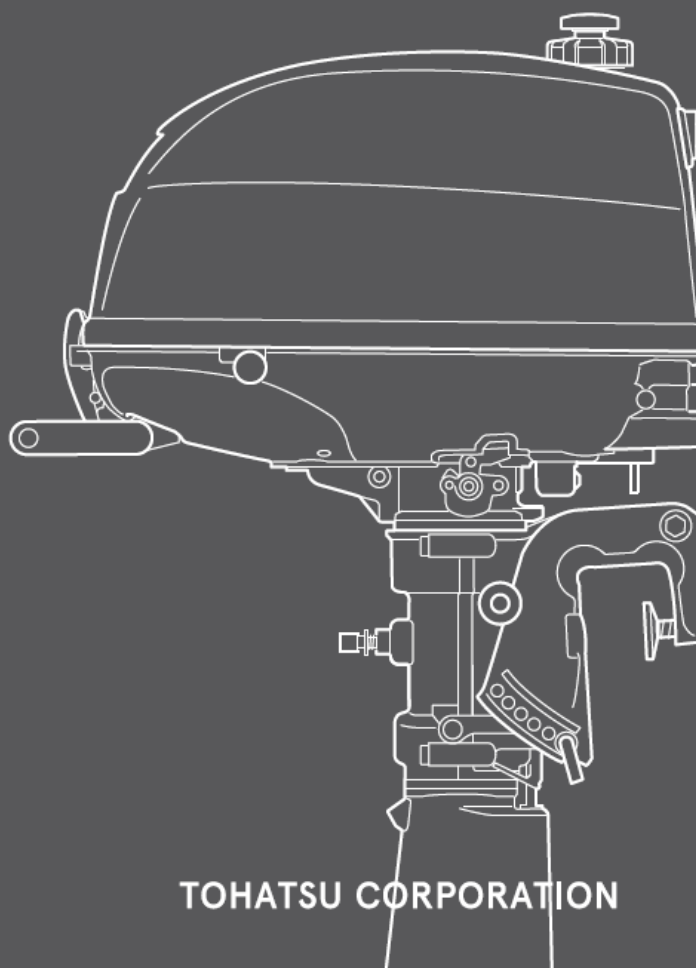
# závěsné lodní motory

překlad původního návodu k používání



MFS 4D  
MFS 5D  
MFS 6D

OB No.003-11154-0BX1



BACKS  
YOU  
UP™

TOHATSU CORPORATION

---

Dovozce do ČR: MARINE s.r.o., Řadová 456, Nové Město nad Metují 549 01  
WWW.MARINE.CZ



**Tento návod si přečtěte dříve, než začnete závěsný lodní motor používat. Nedodržení pokynů a bezpečnostních upozornění uvedených v tomto návodu může mít za následek vážné zranění nebo smrt. Návod uložte na bezpečném místě pro pozdější referenci.**

Copyright © 2020 Tohatsu Corporation. Všechny práva vyhrazena. Žádná část tohoto návodu nesmí být reprodukována nebo vysílána v jakékoli podobě a jakýmkoli prostředky bez výslovného písemného souhlasu Tohatsu Corporation.

# Váš závěsný lodní motor TOHATSU

## Pro Vás, našeho Zákazníka

Děkujeme Vám za to, že jste si zvolili závěsný lodní motor TOHATSU. Stáváte se nyní hrdým majitelem vynikajícího závěsného motoru, který Vám bude sloužit mnoho let.

Tento návod si přečtěte jako celek a pečlivě dodržujte procedury kontroly a údržby popsané v tomto návodu. Pokud dojde k jakémukoli problému s motorem, postupujte podle pokynů pro vyhledávání závad, které jsou uvedeny na konci tohoto návodu. Pokud problém přetrvává, kontaktujte autorizovaný servis Tohatsu nebo dealera.

Všechny informace obsažené v tomto návodu jsou založené na nejnovějších informacích o produktu dostupných v době schvalování návodu k tisku.

Tohatsu Corporation si vyhrazuje právo kdykoli provádět změny bez upozornění a aniž by to implikovalo jakékoli závazky.

Tento návod vždy ukládejte společně s motorem jako zdroj informací pro každého, kdo bude lodní motor používat. V případě dalšího prodeje motoru se vždy ujistěte, že společně s motorem předáte dalšímu majiteli i tento návod.

Věříme, že váš lodní motor pro Vás bude zdrojem potěšení a přejeme Vám mnoho šťastných chvil prožitých na vodě.

**TOHATSU CORPORATION**

## Prohlášení o shodě EU

Tento výrobek je ve shodě s určitými částmi směrnice Evropského parlamentu. Prohlášení o shodě obsahuje následující informace:

- jméno a adresu výrobce
- aplikované směrnice Společenství
- referenční normy
- popis výrobku (název modelu a sériové číslo)
- podpis odpovědné osoby (jméno / funkce / datum a místo vydání)

## Registrace a identifikace majitele

Po zakoupení tohoto výrobku se ujistěte, že byla správně a úplně vyplněná ZÁRUČNÍ KARTA a že byla odeslána na adresu na ní uvedenou. Tato ZÁRUČNÍ KARTA Vás identifikuje jako zákonného majitele výrobku a slouží pro záruční registraci.

**V PŘÍPADĚ NEDODRŽENÍ TÉTO PROCEDURY NEBUDE VÁŠ ZÁVĚSNÝ LODNÍ MOTOR KRYT APLIKOVATELNOU OMEZENOU ZÁRUKOU, A TO V ROZSAHU APLIKOVATELNÝCH ZÁKONŮ.**

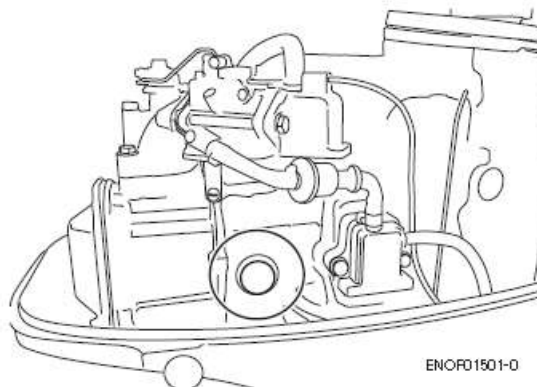
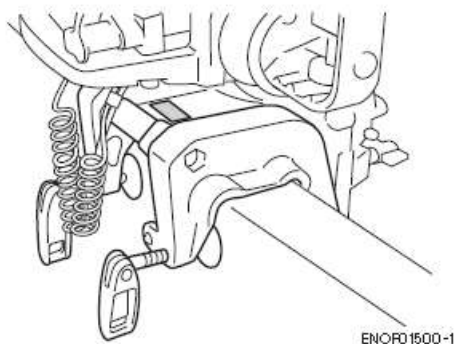
## Kontrola před dodáním

Před převzetím výrobku se ujistěte, že výrobek byl zkontrolován autorizovaným dealerem TOHATSU.

## Sériové číslo

V následujícím místě si prosím zaznamenejte sériové číslo motoru (je uvedené na konzole otoče a na bloku válců). Toto sériové číslo je nutné při objednávání dílů a při zadávání technických nebo záručních dotazů.

**Sériové číslo:**



<b>Sériové číslo:</b>	<b>Datum nákupu:</b>

## **Poznámka: NEBEZPEČÍ / VAROVÁNÍ / POZOR / Poznámka**

Před instalací, provozováním nebo jakoukoli jinou manipulací s motorem si vždy celkově prostudujte Návod k obsluze, porozumějte mu a dodržujte pokyny v něm uvedené. Zvláště důležité informace jsou uvozeny slovy „NEBEZPEČÍ“, „VAROVÁNÍ“, „POZOR“ a „Poznámka“. Těmto informacím vždy věnujte zvýšenou pozornost, abyste vždy zajistili bezpečný provoz lodního motoru.



**NEBEZPEČÍ**

**Nedodržení těchto pokynů BUDE mít za následek vážné zranění nebo smrt a může způsobit poškození majetku.**



**VAROVÁNÍ**

**Při nedodržení těchto pokynů může mít za následek vážné zranění nebo smrt nebo poškození majetku.**



**POZOR**

**Nedodržení těchto pokynů může mít za následek zranění nebo poškození majetku.**

### **Poznámka:**

Tyto pokyny obsahují zvláštní informaci pro usnadnění používání nebo údržby lodního motoru nebo pro vyjasnění důležitých bodů.

# Záruční podmínky

Před prvním nastartováním motoru silně doporučujeme pečlivě si prostudovat návod pro používání. Pokud jste žádný návod neobdržel nebo pokud si přejete dostat návod v jiném jazyce, kontaktujte prosím dealera nebo dovozce TOHATSU.

Váš dealer / prodejce musí vyplnit záruční kartu a odeslat ji do 10 dnů dovozci Tohatsu: Marine, s.r.o., Řadová 465, 549 01 Nové Město nad Metují. V případě záruční závady je nutné tuto kartu předložit jako doklad o oprávněnosti záruky. Není-li možné tuto kartu předložit, je nutné předložit jiné certifikáty nebo doklady o platnosti záruky.

## Doba záruky

Tovární záruka začíná platit dnem dodání zákazníkovi. Doba záruky je **24 měsíců** pro **soukromé rekreační** použití nebo **12 měsíců** pro **komerční a profesionální** použití a po uplynutí **6 měsíců není dále převoditelná**. V případě trvání záruky 24 měsíců může být záruční doba prodloužena na 3 roky za podmínky, že zákazník dává motor k pravidelným prohlídkám a nechává dělat zazimování u autorizovaného servisu. Výrobek je používán pro komerční účely tehdy, je-li používán v souvislosti s jakoukoli prací nebo zaměstnáním, které generuje příjem, a to během kterékoli části záruční doby. Výrobek je dále používán pro komerční účely, pokud je kdykoli během záruční doby nainstalován na člun, který má komerční znaky nebo má licenci pro komerční používání. Oprava nebo výměna dílů nebo provedení servisu výrobku v rámci této záruky neprodlužují trvání této záruky za datum původního ukončení záruky. V jakémkoli případě končí záruka 48 měsíců po dodání dealerovi. Podmínkou pro udělení záruky je provedení všech kontrol podle platného návodu pro používání a dodržování všech pokynů pro manipulaci a provoz, včetně výstrah. (Prosíme prostudujte si rovněž záruční podmínky uvedené na záručním certifikátu.)

## Podmínky pro získání plnění ze záruky

Plnění ze záruky je možné pouze tehdy, jsou-li splněny všechny následující podmínky:

- Závěsné lodní motory Tohatsu musí být zakoupeny jako nové a nepoužívané prvním koncovým majitelem u distributora/dealera autorizovaného pro distribuci výrobků Tohatsu v zemi, kde proběhl prodej (dále Distributor/Dealer).
- Výrobky Tohatsu musí být zakoupeny v zemi nebo unii států, ve které kupující sídlí.
- Záruční krytí mají k dispozici pouze maloobchodní zákazníci, kteří si zakoupili výrobek od autorizovaného prodejce společnosti Marine s.r.o. oprávněného k distribuci výrobku ve státě, kde byl prodej uskutečněn a pouze poté, co byly provedeny a zadokumentovány všechny kroky postupu předprodejní prohlídky, které byly společností Marine s.r.o. stanoveny.
- Pravidelně musí být prováděna rutinní údržba dle pokynů v Návodu pro používání. Pro obdržení plnění ze záruky může být vyžadován doklad o provedení údržby.

Společnost Tohatsu neuzná záruku žádné soukromé osobě ani firemnímu vlastníkovi, pokud předchozí podmínky nebudou splněné.

Jak je uvedeno v Návodu pro používání, je nutné provádět včasné provádění rutinní údržby – jen tak zůstane zachována záruka. Tohatsu může vyžadovat doklad o řádném provádění údržby, a to dříve, než odsouhlasí plnění ze záruky.

## Rozsah záruky

Tato záruka se vztahuje na díly, u kterých bylo zjištěno poškození / závada v důsledku vady materiálu a/nebo výroby, za předpokladu, že taková vada byla akceptována výrobcem.

Všechny opravy v rámci země musí být prováděny autorizovanou servisní dílnou TOHATSU, která se nachází v České republice. V mezinárodním rozsahu musí být všechny opravy prováděny autorizovanou servisní dílnou TOHATSU pro opravy lodních motorů nebo specialistou na závěsné lodní motory.

Majitel musí za opravu zaplatit a odeslat fakturu spolu s podrobným hlášením o poškození dovozci Tohatsu k odsouhlasení.

Záruka se vztahuje na:

- náklady na výměnu vadných dílů nebo opravu těchto dílů nebo na pořízení ekvivalentních dílů, v závislosti na tom, jaké možnosti byla dána přednost.
- vadný díl nebo výrobek, u kterého byla zjištěna závada a kde byla závada přítomna ke dni dodání.

Všechny vyměněné nebo opravené díly (náhradní díly) dále mají pouze zbývající záruku původního dílu.

#### **Vyloučení ze záruky - následující poškození nespádají do záruky za žádných okolností:**

- Výměna dílů, která je zapotřebí kvůli normálnímu opotřebení a poškození provozem;
- Běžná údržba, položky jako např.: provádění údržby, výměny olejů v motoru a převodech, mazání, seřízení ventilů a táhel, výměna pojistek, výměna zinkových anod, termostatů, řemenů časování rozvodů, pouzder startéru, kartáčků pohonu trimování, filtry, lodní šroub, pouzdra lodního šroubu a zapalovacích svíček, atd.;
- Poškození způsobená nesprávnou nebo zanedbanou instalací, údržbou, uložením na zimu / skladováním, nedodržením postupů a doporučení uvedených v tomto Návodu;
- Poškození vyplývající z demontování dílů, nesprávných oprav, servisu, údržby či úprav, používání dílů nebo příslušenství, které nebylo vyrobeno nebo schváleno Tohatsu, které dle jeho rozumného posouzení byly buď nekompatibilní s výrobkem nebo mají negativní vliv na jeho provozní vlastnosti nebo životnost nebo které vznikly z důvodu oprav osobou, která není autorizovaným Dealerem.
- Poškození způsobená hrubým používáním, chybným používáním, abnormálním používáním, nedbalostí, použitím na závodní účely, nesprávnou obsluhou nebo obsluhou takovým způsobem, který není v souladu s tímto Návodem pro používání.
- Poškození vzniklá z důvodu externích vlivů, nehody, potopení, nasátí vody, požáru, krádeže, vandalismu nebo zásahu vyšší moci;
- Provozováním bez správného paliva, oleje nebo maziva, nebo s palivou, oleji či mazivou, která nejsou vhodná pro použití s Výrobkem (viz Návod pro používání).
- Poškození následkem koroze;
- Poškození způsobená zanesením chladicího systému cizorodým materiálem;
- Poškození způsobená zanesením vodního čerpadla nečistotami nebo pískem;
- Kosmetické změny nebo změny na laku vzniklé následkem vystavení přírodním vlivům.

#### **Tato záruka se stává neplatnou jako celek tehdy, když:**

- Došlo ke změně nebo úpravě Výrobku takovým způsobem, který má negativní vliv jeho provoz, výkonnost nebo životnost nebo došlo k jeho změně nebo úpravě tak, aby se měnil jeho účel použití, výkon nebo úroveň emisí; nebo
- Byl výrobek používán pro závodní účely nebo jiné soutěžní aktivity, a to kdykoli, dokonce i předchozím majitelem.

#### **Hlášení o poškození**

Majitel výrobku je zodpovědný ze nahlášení všech defektů / závad uvedených výrobků dealerovi TOHATSU. Toto hlášení musí být předloženo neprodleně nebo nejpozději 14 dní po zjištění závady. Toto hlášení musí obsahovat alespoň stručný popis poškození / závady.

#### **Před prvním nastartováním**

Před odesláním z výrobního závodu jsou všechny výrobky pečlivě kontrolovány, aby se zajistilo, že v každém ohledu splňují normy a nařízení společnosti TOHATSU.

Protože TOHATSU nekontroluje montáž motoru na člun, nemůže TOHATSU nést zodpovědnost za jakékoli závady vzniklé během instalace. Proto doporučujeme, aby si majitel zkontroloval správnost montáže a provedl funkční zkoušku zkompletovaného celku.

Správnost instalace je bezpodmínečnou podmínkou pro uznání záruky společností TOHATSU.

**Poznámka pro majitele**

Tento Servisní a záruční sešit je důležitý dokument.

Tento nový motor TOHATSU jste kupovali ve správném přesvědčení, že kupujete motor nejvyšší kvality. Děkujeme za volbu motoru TOHATSU a věříme, že Vám tento výrobek přinese mnoho potěšení.

Před prvním nastartováním motoru si prosím ověřte, zda byla provedena předprodejní kontrola.



## OBSAH

Váš závěsný lodní motor TOHATSU.....	3
Pro Vás, našeho Zákazníka.....	3
Prohlášení o shodě EU .....	3
Registrace a identifikace majitele.....	3
Kontrola před dodáním.....	3
Sériové číslo .....	4
Poznámka: NEBEZPEČÍ / VAROVÁNÍ / POZOR / Poznámka .....	5
Záruční podmínky .....	6
Podmínky pro získání plnění ze záruky.....	6
Všeobecné bezpečnostní informace .....	12
Bezpečný provoz člunu .....	12
Nouzový vypínač motoru.....	12
Záchraná vesta .....	12
Servisování, náhradní díly a maziva .....	13
Údržba.....	13
Nebezpečí otravy oxidem uhelnatým .....	13
Benzín .....	13
Specifikace .....	14
Vlastnosti motoru.....	14
Příklad názvu modelu.....	14
MF.....	15
Pojmenování součástí motoru.....	16
Umístění štítků.....	18
Umístění varovných štítků .....	18
Umístění štítku CE .....	20
Instalace.....	21
1. Montáž lodního motoru na člun.....	21
Poloha ... nad čarou kýlu .....	22
Vyrovnání na zrcadle .....	22
Montáž lodního motoru.....	23
1. Instalace dálkového ovládání (opce) .....	23
Umístění dálkového ovládání .....	23
Délka lanek dálkového ovládání .....	24
3. Instalace baterie (pro typ SP).....	24
Příprava před vyplutím.....	26
1. Manipulace s palivem.....	26
2. Doplnění paliva .....	27
3. Doplnění motorového oleje.....	29
Doporučené druhy oleje.....	30
4. Záběh motoru .....	31
5. Varovný systém .....	32
Umístění kontrolky .....	32
Varovné signály, závady a jejich odstranění.....	32
ESG (Electronic Safety Governor = bezpečnostní regulátor otáček) .....	32
PROVOZ MOTORU .....	33
Před nastartováním.....	33
Kontrola hladiny oleje .....	33
1. Přívod paliva .....	34
2. Nastartování motoru.....	36
Nouzové startování.....	38
3. Zahřátí motoru.....	40

Otáčky motoru.....	41
4. Zařazení pohonu vpřed / vzad a akcelerace.....	41
Typy s kormidelní pákou .....	42
Akcelerace .....	43
5. Vypnutí motoru .....	43
Typ s kormidelní pákou .....	43
Nouzové vypnutí motoru.....	44
6. Řízení.....	45
Typ s kormidelní pákou .....	45
7. Trimovací úhel .....	45
Nastavení trimovacího úhlu (typ s manuálním sklápěním).....	47
8. Sklápění motoru .....	48
9. Plavba v mělké vodě .....	49
Typ s manuálním sklápěním .....	50
Sejmutí a přenášení lodního motoru.....	51
1. Sejmutí lodního motoru .....	51
2. Přenášení lodního motoru .....	52
3. Přeprava na přívěsu.....	53
Typy s kormidelní pákou .....	54
Seřizování.....	55
1. Odpor řízení .....	55
Typy s kormidelní pákou .....	55
2. Tření rukojeti plynu .....	55
Kontrola a údržba.....	56
Péče o Váš závěsný lodní motor .....	56
1. Denní kontrola .....	56
Kontrola hladiny oleje .....	57
Doplnění motorového oleje.....	58
Mytí lodního motoru .....	59
Výměna pojistky (u typu SP).....	61
2. Pravidelná kontrola .....	62
Výměna motorového oleje .....	63
Palivové filtry a vyčištění palivové nádrže.....	65
Výměna převodového oleje .....	66
Výměna lodního šroubu .....	68
Výměna zapalovacích svíček.....	70
Výměna anody .....	71
Mazací body.....	72
3. Mimosezónní uskladnění .....	73
Motor .....	73
Přidání stabilizátoru paliva.....	74
Vypuštění palivového systému .....	75
Baterie.....	76
4. Kontrola před sezónou .....	76
5. Potopený motor .....	76
6. Opatření při studeném počasí .....	77
7. Najetí na překážku pod hladinou.....	77
8. Provoz záložního lodního motoru .....	77
Vyhledávání závad.....	78
Sada příslušenství.....	80
Tabulka lodních šroubů.....	80
Poznámky .....	81



# Všeobecné bezpečnostní informace

## Bezpečný provoz člunu

Jakožto obsluha / řidič člunu nesete zodpovědnost za bezpečnost osob na jeho palubě, za bezpečnosti osob v ostatních člunech a za dodržování plavebních předpisů. Měli byste mít celkové znalosti o správném ovládání člunu, lodního motoru a příslušenství. Abyste se naučili, jak správně ovládat a provádět údržbu lodního motoru, přečtěte si prosím pečlivě celý tento návod.

Pro osobu, která stojí nebo plave ve vodě je velmi obtížné provést úhybný manévr v případě, kdy vidí, jak na ni míří motorový člun, i když se tento člun pohybuje nízkou rychlostí. Proto v případě, kdy se Váš člun nachází v blízkosti lidí ve vodě, měl by být lodní motor zařazený na neutrální a vypnutý.



### **VAROVÁNÍ**

**V PŘÍPADĚ, KDY SE OSOBA VE VODĚ DOSTANE DO STYKU S POHYBUJÍCÍM SE ČLUNEM, LODNÍM ŠROUBEM NEBO JAKÝMKOLI PEVNÝM ZAŘÍZENÍM UPEVNĚNÝM KE ČLUNU NEBO K PŘEVODOVÉ SKŘÍNI MOTORU, JE VELMI PRAVDĚPODOBNÉ, ŽE DOJDE K VÁŽNÉMU ZRANĚNÍ TÉTO OSOBY.**

## Nouzový vypínač motoru

Nouzový vypínač motoru slouží k tomu, že v případě vytažení lanka dojde k zastavení lodního motoru. Bezpečnostní lanko se skládá z červeného krouceného lanka, které má na jednom konci upevněnou pojistku vypínače motoru (výtrhovku) a na druhém konci kovový klip. Toto lanko bezpečnostního vypínače se upevní na tělo nebo k plovací vestě (PFD) obsluhy lodního motoru; v případě, že obsluha náhodně spadne přes palubu nebo se vzdálí z místa obsluhy, dojde po napnutí lanka k vytrhnutí pojistky z vypínače a zastavení motoru. Tato funkce může zabránit ztrátě kontroly a minimalizovat nebo zcela zabránit nebezpečí kolize s jinými čluny, lidmi a objekty.

Je na zodpovědnosti obsluhy, aby používala lanko bezpečnostního vypínače motoru.



### **VAROVÁNÍ**

Náhodné aktivování nouzového vypínače motoru (například zatáhnutím za lanko vypínače na rozbouřené hladině) může způsobit, že pasažéři ztratí rovnováhu a mohou dokonce i spadnout přes palubu, nebo může dojít ke ztrátě výkonu motoru na rozbouřeném moři, v silných proudech nebo při silném větru. Dalším potenciálním rizikem je ztráta kontroly nad člunem při přistávání.

Pro minimalizování možnosti náhodné aktivace nouzového vypínače motoru je lanko o délce 500mm spirálové a může se natáhnout až na délku 1300 mm.

## Záchranná vesta

Jakožto obsluha / řidič nebo pasažér na člunu jste povinen mít na sobě záchrannou vestu (PFD) po celou dobu pobytu na člunu.

## Servisování, náhradní díly a maziva

Doporučujeme, aby servis či údržbu tohoto závěsného lodního motoru prováděl pouze autorizovaný servis. Vždy používejte pouze originální náhradní díly a originální či doporučená maziva.

### Údržba

Jakožto majitel tohoto lodního motoru byste se měl seznámit se správnými postupy údržby, které jsou uvedeny v sekci „Údržba“ tohoto návodu. Je na zodpovědnosti obsluhy, aby prováděla všechny bezpečnostní kontroly a aby zajistila, že jsou dodržovány všechny pokyny pro mazání a údržbu. Dodržujte prosím všechny pokyny týkající se mazání a údržby. Doporučujeme nechat si provést periodické prohlídky motoru v předepsaných intervalech u autorizovaného dealera nebo v autorizovaném servise.

Správná pravidelná údržba a řádná péče o tento lodní motor omezí nebezpečí výskytu problémů a sníží celkové provozní náklady.

### Nebezpečí otravy oxidem uhelnatým

Výfukové plyny obsahují oxid uhelnatý, což je bezbarvý plyn bez zápachu. Při nadýchání může být smrtelný.

Nikdy nestartujte a neprovozujte motor ve vnitřních prostorech ani v žádném prostoru, který není dostatečně větraný.

### Benzín

Benzín a jeho výpary jsou vysoce hořlavé a mohou být i výbušné. Při manipulaci s benzínem dávejte extrémní pozor. Dobře se seznámete se správnou manipulací s benzínem, a to prostudováním tohoto návodu.

# Specifikace

## Vlastnosti motoru

Model		F4D	F5D		F6D		F6D SP*2
Typ		(D) MF	(D) MF	MF	(D) MF	MF	MF
Výška zrcadla	S	●	●	●	●	●	
	L	●	●	●	●	●	●
	UL						●
Kormidelní páka		●	●		●	●	●
Dálkové ovládání *1		(●)	(●)	(●)	(●)	(●)	(●)
Samostatná palivová nádrž				●		●	●
Duální palivová nádrž		●	●		●		
Manuální sklápění		●	●	●	●	●	●

\*1: Opce

\*2: Typ SP je standardně vybavený dobíjecí cívkou.

## Příklad názvu modelu

### F 6 DSUL SP

F	6	D	S	L	SP
Popis modelu	Výkon v ks	Generace výrobku	Palivová nádrž	Délka hřídele	-
F = čtyřdobý	-	A a další	D= integrální a samostatná (opce) S = samostatná	S = krátká (381 mm) L = dlouhá (508 mm) UL = ultra dlouhá (635 mm)	SP = typ SP vybavený dobíjecí cívkou

## MF

Model	4D(D) 5D(D) 6D(D) (Duální nádrž)	5D(S) 6D(S) (Samostatná nádrž)	6D(S) SP (Samostatná nádrž)
Celková délka	783 mm		
Celková šířka	343 mm		
Celková výška S-L-UL	S výjimkou modelů pro USA a Kanadu 1051 / 1178 / 1350 mm Modely pro USA a Kanadu 1062 / 1189 / 1136 mm	1030 / 1157 / 1284 mm	
Výška zrcadla S-L-UL	436 / 563 / 690 mm		
Hmotnost *3	S (kg)	26,1 kg	25,6 kg
	L (kg)	26,6 kg	26,1 kg
	UL (kg)	27,1 kg	26,6 kg
Výkon	4D: 2,9 kW (4HP) / 5D: 3,7kW (5HP) / 6D: 4,4 kW (6HP)		
Max. rozsah provozních otáček	4D a 5D: 4500-5500 min-1 / 6D: 5000-6000 min-1		
Volnoběžné otáčky při zařazené jízdě vpřed	1150 min-1		
Volnoběžné otáčky na neutrál	1300 min-1		
Druh motoru	čtyřdobý		
Počet válců	1		
Vrtání x zdvih	59 x 45 mm		
Zdvihový objem	123 cm <sup>3</sup>		
Výfukový systém	Výfuk přes náboj		
Chladicí systém	Chlazení vodou		
Mazání motoru	Trochoidní čerpadlo		
Systém startování	Manuální		
Systém zapalování	Magneto na setrvačniku, C.D. zapalování		
Zapalovací svíčka	NGK DCPR6E		
Alternátor	12V 60W 5A (Max.) *1		
Polohy trimování	6		
Motorový olej	API třída SF, SG, nebo SJ, SAE 10W-30/40, asi 450 ml		
Převodový olej	Originální převodový olej nebo API GL5, SAE #80-90, asi 195 ml		
Palivo	Automobilní bezolovnatý benzín: R+M/2: 87 nebo vyšší Oktanové číslo RON 91 nebo vyšší		
Obsah palivové nádrže	1,2 l integrální nádrž *2	12 l samostatná nádrž	
Převodový poměr	2,15 (13:28)		
Systém řízení emisí	EM (Engine modification = úprava motoru)		
Tlak zvuku v místě obsluhy (INCOMIA 39/94)	79,0 dB (A)		
Úroveň vibrací na ruce obsluhy (INCOMIA 38/94)	7,2 m/s <sup>2</sup>		

\*1: Vybaveno pouze pro typ SP, u ostatních typů se jedná o opci.

\*2: V případě systému duální palivové nádrže. Může být použito společně s 12 l samostatnou nádrží.

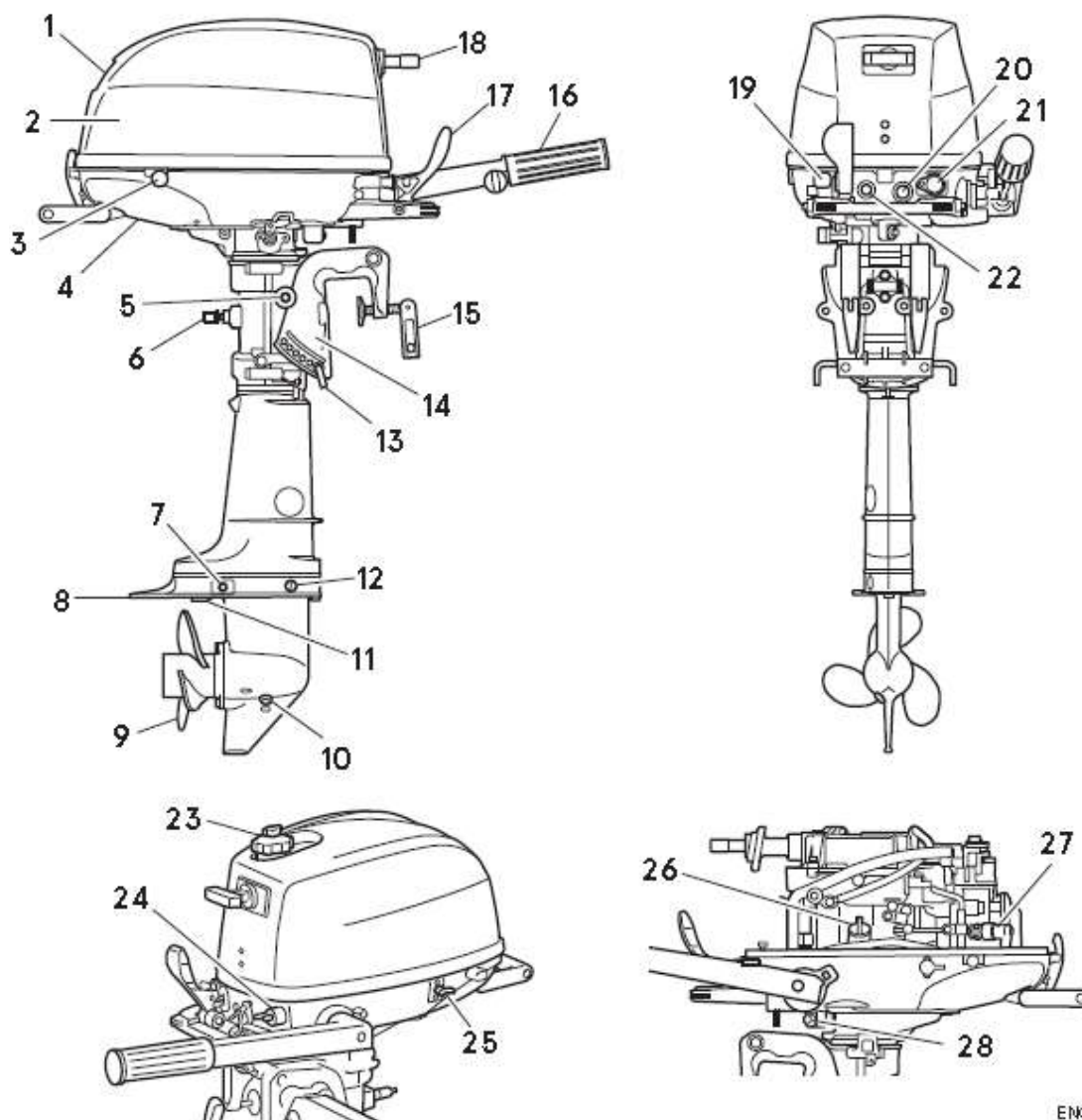
Poznámka: specifikace podléhají změně bez upozornění

\*3: S lodním šroubem, bez kabelu baterie.

Lodní motory TOHATSU mají jmenovitý výkon stanovený podle normy ISO 8665 (výkon na hřídeli lodního šroubu).

# Pojmenování součástí motoru

4D, 5D, 6D

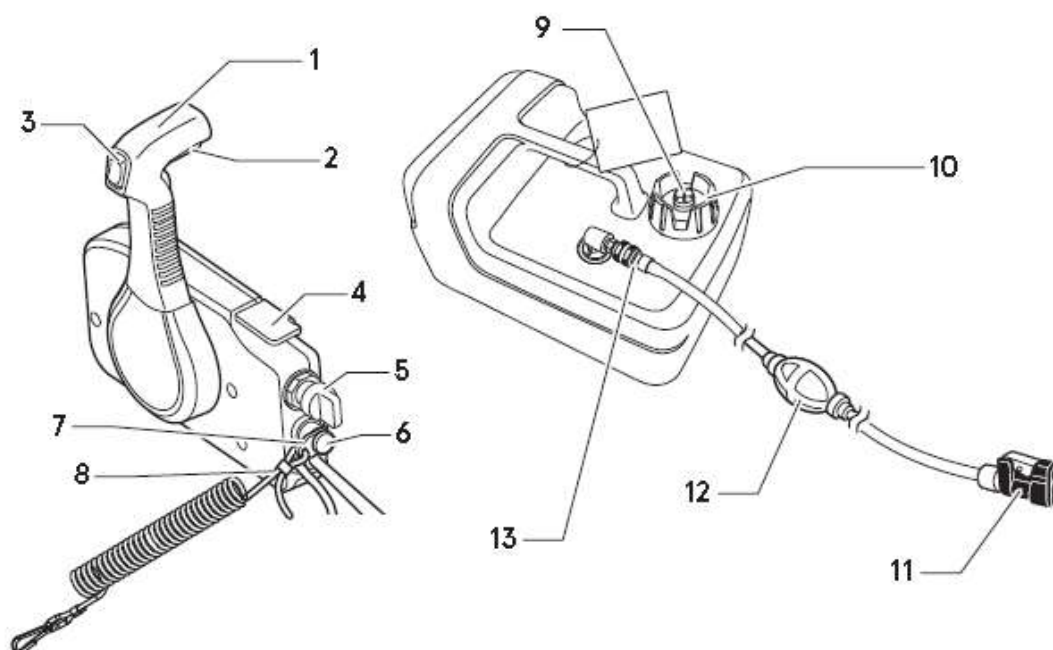


ENOF01502-1

1 Rukojeť sklápění	13 Přítlačná tyč	25 Palivový kohout
2 Horní kryt	14 Upevňovací konzola	26 Víčko plnicího otvoru oleje
3 Dolní kryt	14 Upevňovací šroub	27 Zapalovací svíčka
4 Kontrolní otvor vodního chlazení	16 Rukojeť plynu	28 Vypouštěcí šroub motorového oleje
5 Páka sklápění	17 Páka řazení	
6 Seřizovací šroub řízení	18 Startovací rukojeť	
7 Anoda	19 Knoflík sytiče	
8 Antiventilační deska	20 Vypínač motoru (STOP)	
9 Lodní šroub	21 Konektor paliva	
10 Zátka oleje (dolní) plnicí	22 Kontrolka	
11 Vstup vody	23 Odvzdušňovací šroub	
12 Zátka oleje (horní) kontrolní	24 Konektor paliva	



## Skříňka dálkového ovládání a palivová nádrž

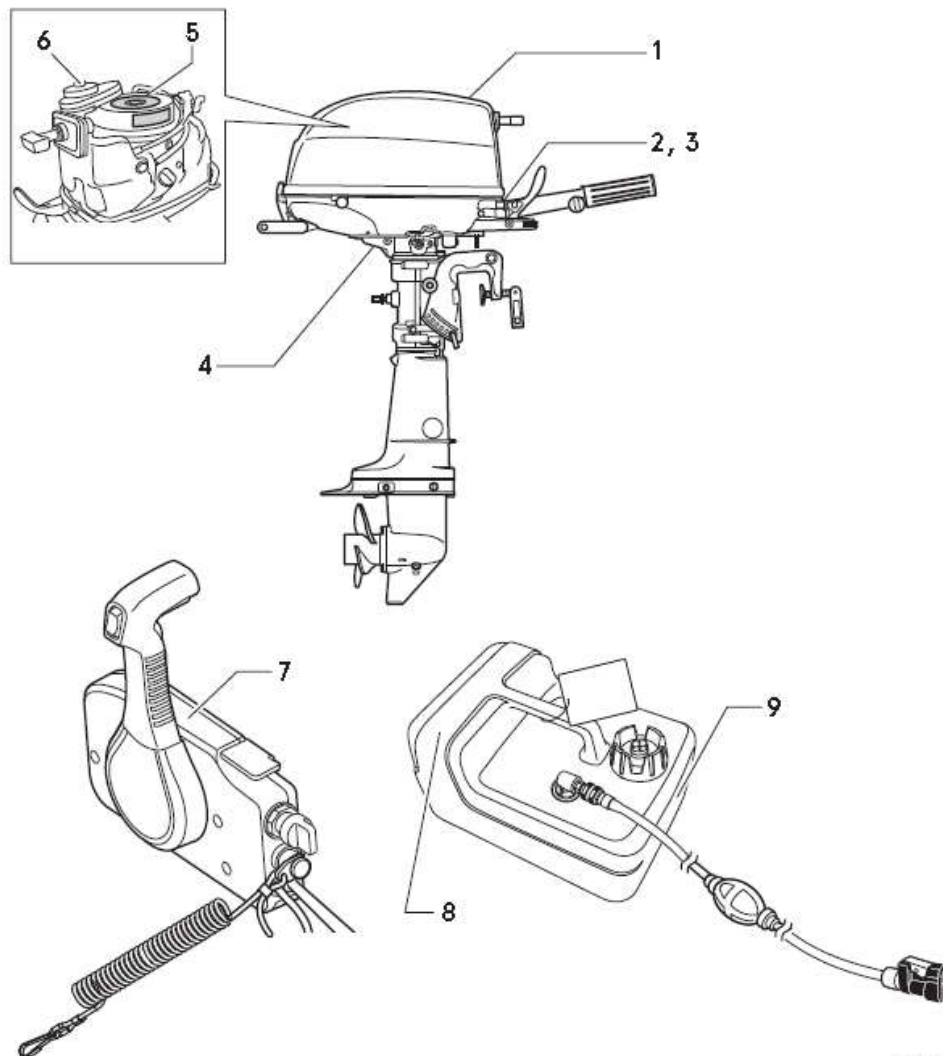


ENOF01404-2

1 Páka ovládání	9 Odvzdušňovací šroub	
2 Pojistka neutrálu	10 Víčko palivové nádrže	
3 Spínač PTT	11 Palivový konektor (na straně k motoru)	
4 Páka volnoběhu	12 Balónek pro napumpování paliva	
5 Hlavní vypínač	13 Palivový konektor (na straně k nádrži)	
6 Spínač STOP		
7 Nouzový vypínač motoru		
8 Lanko nouzového vypínače motoru		

# Umístění štítků

## Umístění varovných štítků



1. Varovný štítek, který vyzývá k přečtení Návodu k obsluze.



2. Varování ohledně tlaku oleje



3. Varování ohledně vypínače motoru (STOP).



4. Varování ohledně vysoké teploty.



- 5-1. Varování ohledně nouzového nastartování.
- 5-2. Varování ohledně vysoké teploty.
- 5-3. Varování ohledně rotujících součástí.
- 5-4. Varování ohledně vysokého napětí.



- 6. Varování ohledně víčka palivové nádrže.



- 7. Varování ohledně spínače vypínání motoru



ENOF00008-0

(Lanko nouzového vypínače motoru si vždy upevněte na zápěstí.)

- 8. Varování ohledně benzínu



REMOVE FROM BOAT  
FOR FILLING

ENOF00005-S

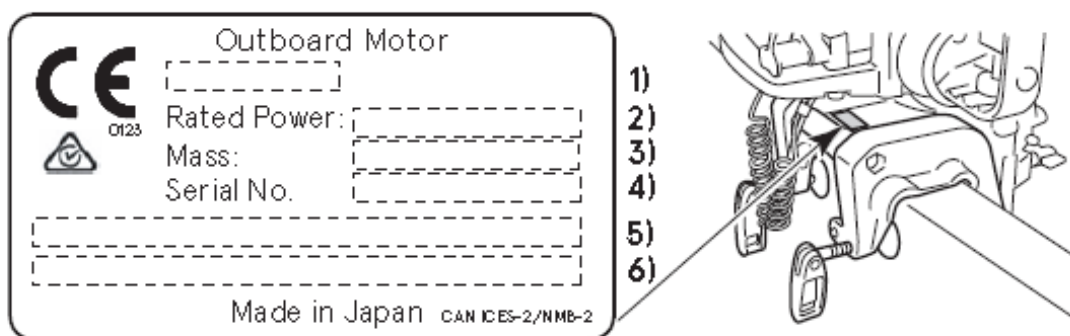
(Pro tankování odнесите ze člunu.)

- 9. Varování ohledně benzínu



ENOF00005-L

## Umístění štítku CE



- 1) Kód modelu (název modelu)
- 2) Jmenovitý výkon
- 3) Suchá hmotnost (bez lodního šroubu, s kabelem baterie)
- 4) Sériové číslo
- 5) Jméno výrobce
- 6) Adresa výrobce

### Popis kódu roku v sériovém čísle:

Poslední dvě místa označují rok výroby, podle následující tabulky.

Kód roku	BX	BA	BB	BC	BD
rok výroby	2020	2021	2022	2023	2024

# Instalace

## 1. Montáž lodního motoru na člun

### VAROVÁNÍ

Většina člunů je klasifikována a certifikována podle maximálního přípustného výkonu motoru, toto je uvedeno na certifikačním štítku člunu. Nevybavujte Váš člun závěsným lodním motorem, který překračuje tento limit. V případě pochybností kontaktujte svého dealera.

Neprovazujte závěsný lodní motor, dokud není bezpečně upevněn na člunu v souladu s níže uvedenými pokyny.

### VAROVÁNÍ

- Montáž motoru na člun bez dodržení pokynů uvedených v tomto návodu může vést ke vzniku nebezpečných stavů, jako je špatná manévrovací schopnost, nedostatek ovladatelnosti člunu či vznik požáru.
- Uvolněné upevňovací a/nebo montážní šrouby mohou vést k uvolnění nebo změně polohy lodního motoru, což může mít za následek ztrátu kontroly a/nebo vážné zranění osob. Ujistěte se, že upevňovací prvky jsou dotažené na předepsaný moment (30 Nm). Dotažení upevňovacích prvků pravidelně kontrolujte.

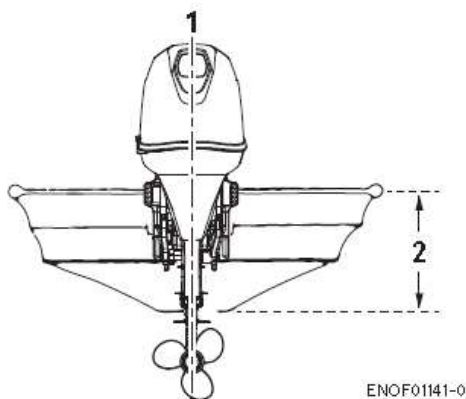
Během instalace udržujte motor ve svislé poloze.



ENOF01505-1

## Poloha ... nad čarou kýlu

Ustavte motor na střed člunu.

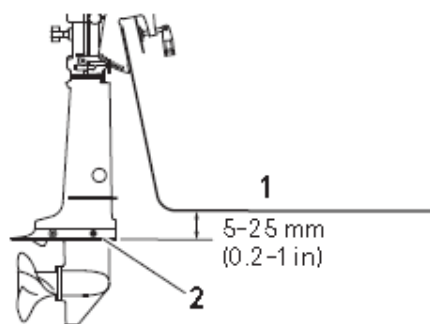


1. Střed člunu
2. Zrcadlo člunu

## Vyrovnání na zrcadle

Ujistěte se, že antiventační deska na lodním motoru je 5-25 mm pod dnem trupu člunu.

Pokud tuto podmínku nelze splnit z důvodu tvaru dna člunu, konzultujte svého autorizovaného dealera.



1. Dno člunu
2. Antiventilační deska



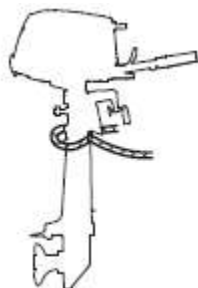
- Před započítím provozního testu zkontrolujte, že člun při maximálním zatížení plave na vodě při správném ponoru. Zkontrolujte polohu vodní hladiny na skříni hnacího hřídele. Pokud je vodní hladina blízko dolního krytu motoru, může voda při vysokých vlnách vniknout do válců motoru.
- Nesprávná výška montáže motoru nebo existence objektů pod hladinou, jako je třeba tvar trupu člunu, stav dna nebo příslušenství montované pod hladinou může způsobit, že se během plavby vodní rozstřík dostane do motoru přes otvory v dolním krytu. Je-li motor vystaven takovýmto podmínkám delší dobu, může to vést k jeho vážnému poškození.
- Šrouby upevňovacích svorek dostatečně dotáhněte, jinak může dojít k pádu lodního motoru.

## Montáž lodního motoru

1. Ustavte závěsný lodní motor do vhodné polohy.
2. Dotáhněte šrouby svorek otáčením jejich rukojetí.
3. Zajistěte motor ke člunu pomocí lana, aby se předešlo náhodnému uvolnění motoru a jeho pádu přes palubu.

**Pozn.: pro dotažení šroubu svorek nepoužívejte žádné nástroje. Nadměrné dotažení může mít za následek poškození šroubů svorek a konzol.**

**Pozn.: Lano není součástí standardního příslušenství.**



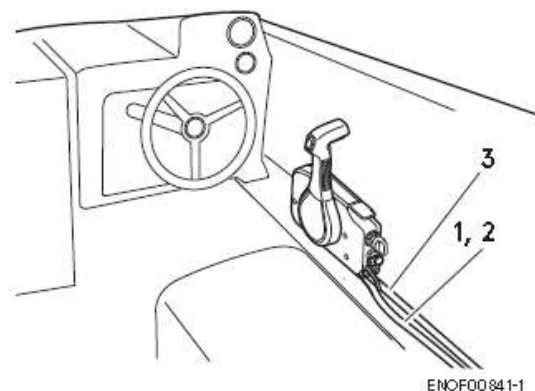
ENOFD1507-A



- Před vyplutím zkontrolujte, zda nedošlo k uvolnění upevňovacích šroubů nebo montážních šroubů.
- Uvolnění šroubů může způsobit nebezpečnou situaci, jako např. ztrátu kontroly nad člunem.

## 1. Instalace dálkového ovládání (opce)

### Umístění dálkového ovládání



ENOF00841-1

1. Lanko řazení
2. Lanko plynu
3. Kabelový svazek B

Skříňku dálkového ovládání nainstalujte do takové polohy, kde je snadno na dosah a je možné ji snadno obsluhovat.

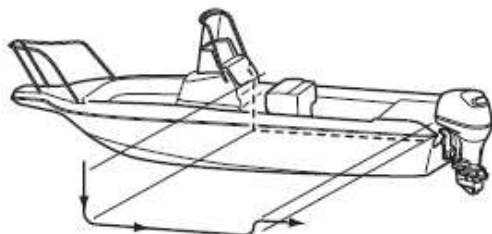
Ujistěte se, že žádné překážky nemohou narušovat funkci lanek dálkového ovládání.

## Délka lanek dálkového ovládání



**POZOR**

**Pozor – průměr ohybu lanek musí být minimálně 406 mm. V opačném případě ohyb negativně ovlivní životnost lanka.**



ENOF00842-0

Změřte vzdálenost od skříňky dálkového ovládání k lodnímu motoru, podél trasy, kudy budou lanka vedena.

Připravte si lanka o 300-450 mm delší, než je změřená vzdálenost.

Dočasně protáhněte lanka zamýšlenou trasou a zkontrolujte, že jejich délka je dostatečná.

Připojte lanko dálkového ovládání k motoru, poté jej protáhněte ke skříňce dálkového ovládání; přitom se ujistěte, že lanko není ostře ohnuté či příliš napnuté a že v jeho trase nejsou žádné překážky, které by kolidovaly s řízením.

## 3. Instalace baterie (pro typ SP)



**VAROVÁNÍ**

**Elektrolyt baterie obsahuje kyselinu sírovou, což je nebezpečná látka, která při kontaktu s pokožkou způsobuje poleptání a v případě požití je jedovatá.**

**Udržujte baterii a elektrolyt mimo dosah dětí.**

- Přečtěte si všechna varování na plášti baterie;
- Zajistěte, aby se elektrolyt nedostal do kontaktu s jakoukoli částí těla. Kontakt může způsobit poleptání pokožky, v případě zasažení oka může způsobit ztrátu zraku. Používejte ochranné brýle a gumové rukavice.

Pokud se elektrolyt dostane do kontaktu s:

- Pokožkou - důkladně oplachujte vodou.
- Očima – důkladně vyplachujte vodou a okamžitě vyhledejte lékařské ošetření.

V případě požití:

- Okamžitě vyhledejte lékařské ošetření.



**VAROVÁNÍ**

**Baterie vyvíjí výbušný plyn - vodík. Vždy dodržujte následující pokyny:**

- Dobíjejte baterii v dobře větraných prostorech.
- Udržujte mimo dosah otevřený oheň a zdroje jiskření, jako je např. svářečské zařízení.
- Baterii nenabíjejte, je-li nízká hladina elektrolytu. V opačném případě dojde k poškození baterie a její následné chybné funkci.



 **POZOR**

- Dávejte pozor, aby se kabely baterie nezachytily mezi lodní motor a člun při zatáčení, apod.
- Jsou-li kabely špatně zapojené, může dojít k selhání funkce startéru.
- Ujistěte se, že jsou správně připojené póly (+) a (-). V opačném případě dojde k poškození systému dobíjení.
- Neodpojujte kabely baterie, je-li motor v chodu. Jinak dojde k poškození elektrických součástí.
- Vždy používejte plně nabitou baterii.

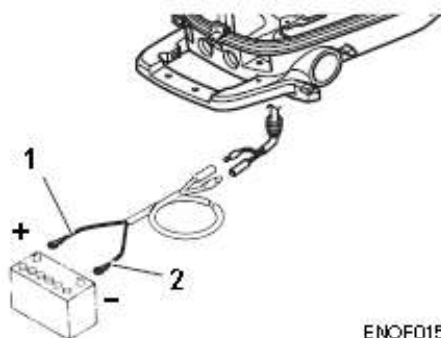
 **POZOR**

**Nepoužívejte jiný, než doporučený typ baterie. Používání jiného typu baterie může vést ke špatné výkonnosti a/nebo k poškození elektrického systému.**

**Pozn.: Minimální požadavky na baterii jsou tyto: 12V, 40 Ah /20HR, 330 A při studeném startu (CCA). Specifikace a vlastnosti baterií se různí dle výrobce. Detaily konzultujte s výrobcem baterie.**

**\* Baterii je nutné zakoupit zvlášť, není dodávána společně s lodním motorem.**

1. Připojte baterii ke kabelům, které vedou z dolního krytu motoru.
2. Umístěte baterii do schránky, který je vhodně umístěný mimo dosah vodní tříště. Schránku a baterii dobře upevněte, aby se vibracemi nemohly uvolnit.
3. Připojte kladný kabel (+) na kladnou svorku baterie (+) a poté připojte záporný kabel (-) na zápornou svorku baterie (-). Při odpojování vždy odpojujte záporný kabel jako první. Po připojení kladné svorky (+) na ni bezpečně upevněte krytku, aby se předešlo případnému zkratu.



1. Kladný kabel baterie - červený
2. Záporný kabel baterie - černý

# Příprava před vyplutím

## 1. Manipulace s palivem



Používání nesprávného druhu benzínu může způsobit poškození motoru. Poškození motoru způsobené používáním nesprávného druhu benzínu je považováno za chybné používání motoru a takto způsobená poškození nejsou kryta omezenou zárukou.

### Značení benzínu

Motory TOHATSU pracují správně na bezolovnaté benzíně všech významných značek, které splňují následující specifikace:

**USA a Kanada:** Benzíny označované na čerpacích stanicích oktanovým číslem 87 (R+M)/2 minimum. Prémiové benzíny (92 [R+M]/2 oktanů) jsou rovněž akceptovatelné. Nepoužívejte olovnaté benzíny.

**Mimo USA a Kanadu:** Používejte bezolovnatý benzín s deklarovaným oktanovým číslem 91 RON nebo vyšší. Použití prémiového benzínu 98 RON je rovněž povoleno.

### Benzín s obsahem alkoholu

Komponenty palivového systému Vašeho motoru TOHATSU odolávají až 10% etylalkoholu v benzínu (dále „etanol“). Ale i v případě, že v benzínu prodávaném ve Vaší oblasti je méně, než 10% etanolu, měli byste si být vědomi určitých negativních účinků, které se mohou projevit. Zvýšení obsahu etanolu může tyto účinky dále zhoršit. Některé z těchto negativních účinků jsou způsobeny tím, že etanol v benzínu absorbuje vlhkost ze vzduchu a následně dochází k separaci vody z etanolu v benzínové nádrži.

To může mít za následek:

- Zvýšení koroze kovových dílů;
- Stárnutí gumových nebo plastových dílů;
- Pronikání paliva skrz stěny palivových hadic;
- Problémy se startováním a provozem motoru.

Pokud je používání benzínu obsahujícího etanol nevyhnutelné nebo máte podezření na obsah etanolu v benzínu, doporučujeme přidat do systému filtr s odlučovačem vody a častěji kontrolovat palivový systém na možné úniky paliva a kovové díly na korozi a abnormální opotřebení.

V případě zjištění jakéhokoli abnormálního stavu přestaňte používat takový benzín a kontaktujte neprodleně Vašeho dealera.

Pokud se bude lodní motor používat pouze málokdy, sledujte poznámky ohledně stárnutí paliva v kap. Uložení, kde jsou uvedeny další informace.



Při provozování motoru TOHATSU na benzín, který obsahuje alkohol, byste se měli vyhnout dlouhodobému skladování benzínu v palivové nádrži. Dlouhá doba skladování vytváří zvláštní druh problému. U osobních aut se obvykle benzín s obsahem alkoholu spotřebuje dříve, než stačí absorbovat dostatečné množství vlhkosti, aby to mohlo způsobit problémy, ale čluny jsou často delší dobu bez provozu a tak může nastat fázová separace. Během skladování může rovněž dojít k interní korozi tím, že alkohol smyje ochranný olejový film z vnitřních dílů motoru.

## VAROVÁNÍ

Únik paliva může způsobit požár nebo explozi a potenciálně může vést k vážnému zranění osob nebo i smrti. Každou část palivového systému je nutné pravidelně kontrolovat, obzvláště po dlouhodobém uskladnění. Přitom se kontroluje, zda nedochází k úniku paliva, zda nenastaly změny v tvrdosti gumy či expanze a/nebo koroze kovů. V případě jakékoli známky úniku paliva nebo stárnutí dílů palivového systému je nutné příslušný díl neprodleně vyměnit, a to dříve, než budete motor dále provozovat.

## 2. Doplnění paliva

### VAROVÁNÍ

Palivovou nádrž nepřepĺňujte nad její stanovený obsah. Zvýšení nebo snížení teploty benzínu způsobuje expanzi benzínu, přičemž může nastat únik benzínu přes odvodušňovací šroub, pokud je tento šroub otevřený. Unikající benzín je nebezpečný a představuje požární riziko.

### VAROVÁNÍ

V případě potřeby se o podrobnostech ohledně manipulace s benzínem poradte se svým dealerem. Benzín a jeho výpary jsou silně hořlavé a mohou být výbušné.

Při přenášení palivové nádrže obsahující benzín dodržujte tyto pokyny:

- Uzavřete víčko palivové nádrže a odvodušňovací šroub. V opačném případě by benzínové páry unikaly přes odvodušňovací šroub a vytvářely by požární riziko.
- Nekuřte.

Před nebo během doplňování paliva:

- Odstraňte náboj statické elektřiny, který se mohl vytvořit na vašem těle.
- Jiskry vzniklé ze statické elektřiny mohou způsobit explozi benzínu.
- Vypněte motor a nestrartujte jej během celého doplňování paliva.
- Nekuřte.
- Dávejte pozor, aby nedošlo k přepĺnění nádrže. Rozlité palivo okamžitě otřete.

Při čištění palivové nádrže dodržujte tyto pokyny:

- Demontujte palivovou nádrž ze člunu.
- Palivovou nádrž umístěte mimo jakéhokoli zdroje zapálení, jako jsou např. jiskry nebo otevřený oheň.
- Práci provádějte venku nebo v dobře větraných prostorách.
- Pokud dojde k rozlití benzínu, okamžitě jej otřete.

Po vyčištění palivové nádrže:

- Pokud dojde k rozlití benzínu, okamžitě jej otřete.
- Pokud demontujete palivovou nádrž kvůli vyčištění, pečlivě ji opět smontujte. Nedokonalé smontování může vést k únikům paliva, což může případně způsobit požár nebo explozi.
- Starý nebo znečištěný benzín likvidujte v souladu s místními předpisy.

## VAROVÁNÍ

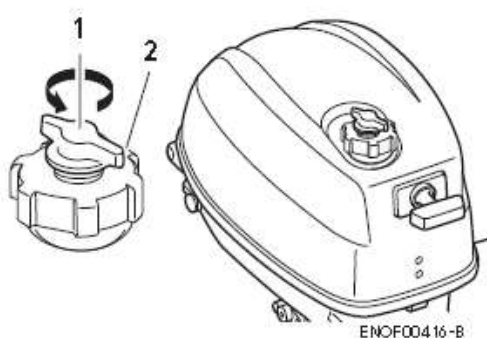
Při otvírání víčka palivové nádrže vždy dodržujte níže popsany postup. Při nedodržení tohoto postupu může palivo vystříknout přes víčko, pokud dojde ke zvýšení tlaku v nádrži vlivem zahřátí např. slunečním zářením.

## POZOR

Samostatná nádrž musí být upevněna ve vhodné poloze na dobře větraném místě a během provozu se nesmí pohybovat nebo padat.

### Při používání integrální nádrže

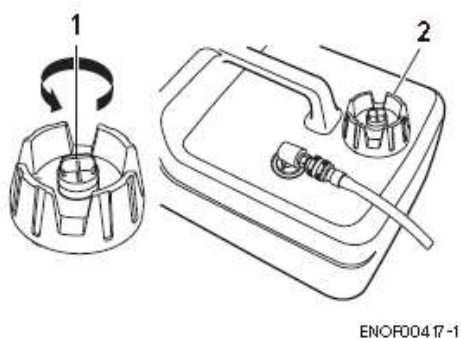
1. Před otevřením víčka palivové nádrže otočte odvětrávací šroub o dvě otáčky vlevo (proti směru hodinových ručiček), aby se uvolnil přetlak v nádrži.



1. Odvětrávací šroub
2. Víčko palivové nádrže

### Při používání samostatné nádrže

Zcela otevřete odvětrávací šroub na víčku palivové nádrže a uvolněte tak přetlak v nádrži.

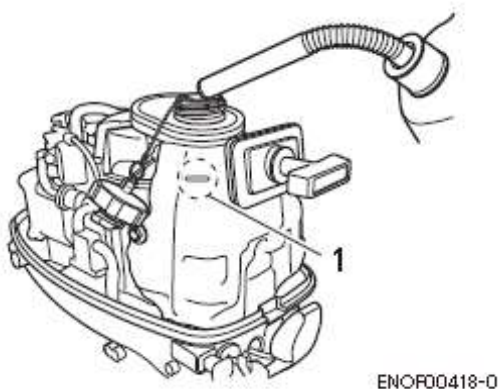


1. Odvětrávací šroub
2. Víčko palivové nádrže

2. Otevřete pomalu víčko palivové nádrže.

### 3. Při používání integrální nádrže

Sundejte horní kryt a naplňte nádrž, ale nepřepĺňujte ji přes značku maximální hladiny.

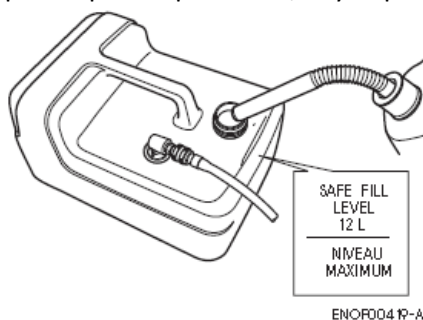


1. Značka maximální hladiny

#### **Při používání samostatné nádrže**

Naplňte nádrž, ale dávejte pozor, aby nepřetekla.

Doplňte opatrně palivo tak, aby nepřetékala.



4. Po doplnění paliva uzavřete víčko nádrže.

### **3. Doplnění motorového oleje**

**! POZOR**

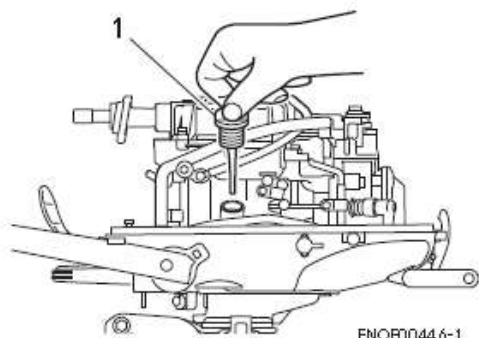
Během přepravy z továrny je motorový olej vypuštěný. Před nastartováním motoru se ujistěte, že je olej nalitý do motoru na správnou úroveň.

**! POZOR**

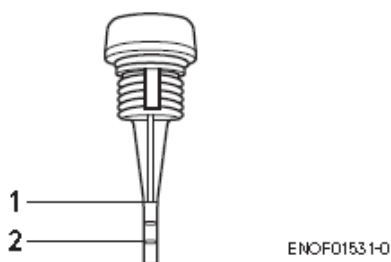
- Motorový olej nepřepĺňujte, jinak bude olej vytékat a/nebo může dojít k poškození motoru. Je-li hladina oleje nad horní ryskou, vypusťte olej tak, aby jeho hladina dosahovala pod horní rysku.
- Při kontrole hladiny olej nebo jeho doplňováním se ujistěte, že motor je ve svislé poloze.
- Pokud se rozsvítí kontrolka nízkého tlaku oleje nebo pokud zjistíte únik oleje, okamžitě vypněte motor, jinak může dojít k jeho vážnému poškození. Problém konzultujte s dealerem.
- Dojde-li k rozlití oleje, ihned jej vytřete a likvidujte v souladu s místními požárními a ekologickými předpisy.

1. Umístěte motor do svislé polohy.
2. Sejměte horní kryt motoru a víčko plnicího hrdla oleje (s měrkou oleje).

3. Naplňte motor přes plnicí hrdlo doporučeným druhem oleje až do poloviny značky na měrce oleje.
4. Dotáhněte víčko plnicího hrdla oleje (s měrkou oleje).



1. Víčko plnicího hrdla (s měrkou oleje)



1. Horní hladina oleje
2. Dolní hladina oleje

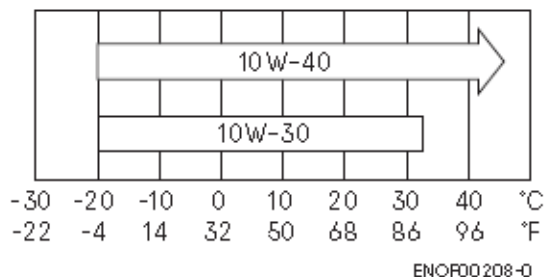
## Doporučené druhy oleje

Pro zajištění správné výkonnosti a dlouhé životnosti Vašeho motoru používejte pouze kvalitní motorový olej pro čtyřdobé motory.

SAE: 10W-30 nebo 10W-40

API: SF, SG, SH nebo SJ

Zvolte vhodnou viskozitu podle průměrné teploty ve vaší oblasti dle následujícího grafu.



**Obsah olejové náplně: přibližně 450 ml**



**Použití olejů, které nesplňují tyto požadavky, vede ke snížení životnosti motoru a ke vzniku dalších problémů s motorem.**

## 4. Záběh motoru

Váš nový závěsný motor s pohonnou jednotkou vyžadují záběh pohyblivých součástí za podmínek popsaných v následujícím harmonogramu.

Postupujte podle sekce PROVOZ MOTORU, kde je popsáno, jak motor správně nastartovat a provozovat.



**NEBEZPEČÍ**

Neprovozujte motor v uzavřených prostorách, kde není zajištěno nucené větrání. Výfukové plyny emitované motorem obsahují oxid uhelnatý, který v případě trvalého vdechování způsobuje smrt. Vdechování tohoto plynu způsobuje následující symptomy: nevolnost, malátnost, bolesti hlavy.

Během provozu lodního motoru:

- zajistěte dostatečné větrání okolního prostoru;
- vždy se zdržujte na návětrné straně motoru.



**POZOR**

Provozování lodního motoru bez záběhu může vést ke zkrácení jeho životnosti.

Pokud během záběhu zjistíte jakoukoli abnormalitu:

- okamžitě přerušete používání motoru;
- nechte výrobek zkontrolovat u dealera a dle potřeby zajistěte vhodná opatření.

**Poznámka:**

Správný záběh dovoluje motoru vyvinout maximální výkon a zajistí dlouhou životnost motoru.

	1-10 min	10 min – 2 h	2 – 3 h	3 - 10 h	po 10 hod.
<b>Poloha plynu</b>	volnoběh	méně, než ½ plynu	méně, než ¾ plynu	¾ plynu	je možné použít plný plyn
<b>Rychlost</b>		max. cca 3000 min-1	Jízda na plný plyn je dovolena na 1 minutu každých 10 minut.	Asi 4000 min-1. Jízda na plný plyn je dovolena na 2 minuty každých 10 minut.	

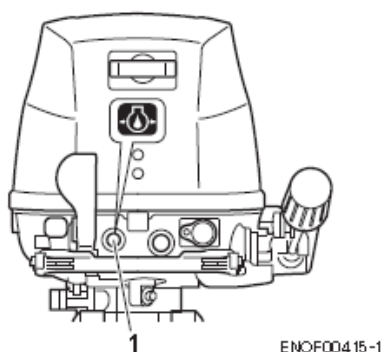
## 5. Varovný systém

Pokud nastane při provozu motoru abnormalita nebo závada, rozsvítí se kontrolka (nedojde k zastavení motoru).

Níže jsou uvedeny podmínky, za kterých dojde ke vzniku abnormálního stavu nebo závady.

### Umístění kontrolky

- Kontrolka (LED)



1. Kontrolka LED

### Varovné signály, závady a jejich odstranění

Varovné signály			Popis závady	Odstranění
Zvukové	Kontrolka LED	ESG		
-	Rozsvítí se na několik sekund		Normální test systému při startu motoru	
-	-	aktivní	Otáčky motoru překročily maximální dovolený limit	1
-	Svítí trvale		Nízký tlak oleje *1	2

Poznámky:

\*1: V tomto případě bylo aktivováno čidlo tlaku oleje.

### ESG (Electronic Safety Governor = bezpečnostní regulátor otáček)

ESG je zařízení, které chrání motor před nadměrnými otáčkami. Pokud se zátěž motoru z nějakého důvodu sníží, začal by se motor otáčet vyššími otáčkami, než obvykle. V takovém případě se aktivuje ESG a zabrání zapalování svíčky; tím dojde ke kolísání otáček kolem limitu 6300 min<sup>-1</sup>.

#### Odstranění závady:

1. Uberte plyn na méně, než je polovina jeho rozsahu, dostaňte se rychle na bezpečné místo a vypněte motor.  
Zkontroluje lodní šroub, zda nemá ohnuté nebo poškozené lopatky.  
Pokud se motor chová stejně i po výměně lodního šroubu za nový, konzultujte závadu s autorizovaným dealerem.
2. Dostaňte se rychle na bezpečné místo a vypněte motor.  
Zkontrolujte hladinu oleje v motoru a dle potřeby olej doplňte. Je-li hladina oleje příliš nízko nebo příliš vysoko, konzultujte závadu s autorizovaným dealerem.



 **POZOR**

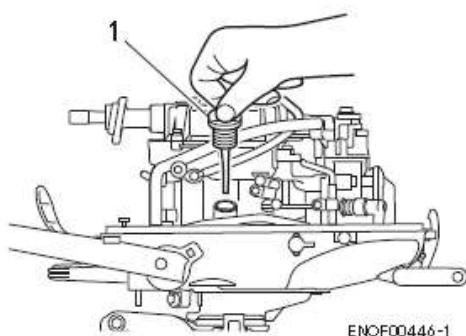
Při aktivování systému ESG: Dojde k omezení otáček na 6300 min-1 a motor bude takto běžet až do ubrání plynu.

## PROVOZ MOTORU

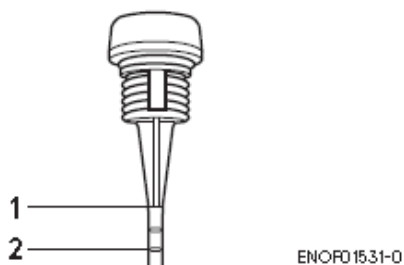
### Před nastartováním

#### Kontrola hladiny oleje

Před každým použitím motoru zkontrolujte hladinu motorového oleje. Je-li hladina oleje příliš nízká nebo příliš vysoká, životnost motoru se významně zkracuje. (Správný postup kontroly stavu oleje naleznete dále v návodu.)



1. Plnicí víčko oleje (měrka oleje)



1. Horní hladina oleje
2. Dolní hladina oleje

 **POZOR**

Před prvním nastartováním motoru po jeho demontáži nebo po dlouhodobém uskladnění rozpojte nouzový vypínač motoru a protočte motor asi 10x, aby olej začal cirkulovat motorem.

## 1. Přívod paliva

### VAROVÁNÍ

Při otvírání víčka palivové nádrže vždy dodržujte níže popsaný postup. Při nedodržení tohoto postupu může palivo vystříknout přes víčko, pokud dojde ke zvýšení tlaku v nádrži vlivem zahřátí např. slunečním zářením.

### POZOR

Pokud se používá samostatná nádrž u typu s duální nádrží, zkontrolujte, že je otevřený odvětrávací ventil na integrální nádrži a také na samostatné nádrži. Pokud bude ventil na integrální nádrži, která obsahuje palivo, uzavřený, způsobí rozpínání vzduchu od tepla z motoru nebezpečné zvýšení tlaku v nádrži.

#### 1. Při použití integrální nádrže:

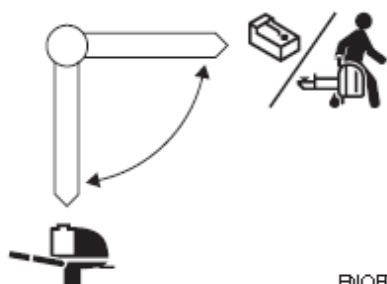
Zcela otevřete odvětrávací šroub na víčku nádrže tak, že jím otočíte o dvě otáčky.

#### Při použití samostatné nádrže:

Zcela otevřete odvětrávací šroub na víčku palivové nádrže.

2. Pomalu otevřete palivový kohout a zcela odpustíte vnitřní tlak v nádrži.

3. Nastavte páku palivového kohoutu podle nádrže, kterou chcete používat.



ENOF00422-1

### POZOR

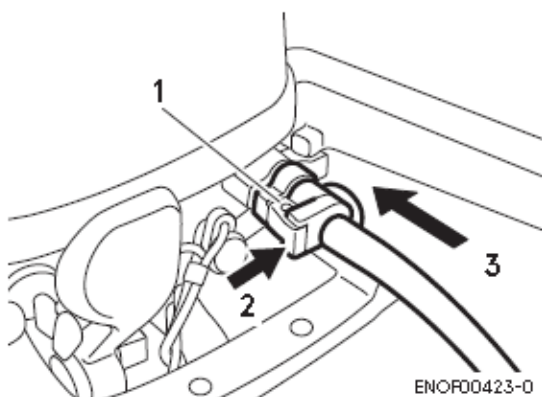
Při použití integrální nádrže odpojte palivový konektor.

### POZOR

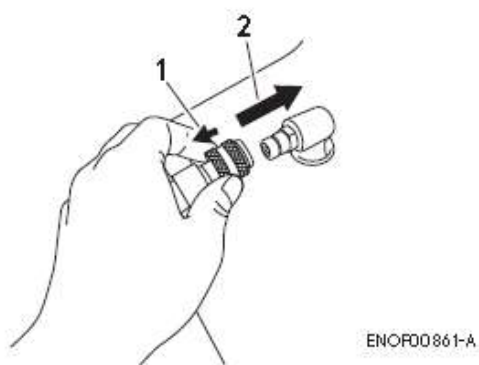
Při použití samostatné nádrže dávejte pozor, aby palivové hadice nebyly zalomené a byly bezpečně připojené.

4. Pokud používáte samostatnou nádrž, připojte palivový konektor na straně motoru, přitom zatlačte páčku konektoru.

Následně připojte konektor na straně palivové nádrže.

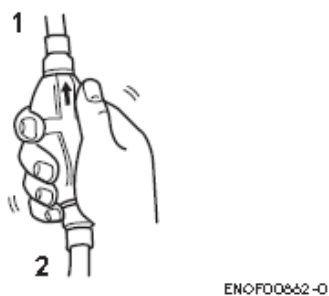


1. Palivový konektor
2. Stisknout
3. Zasunout



1. Zatáhnout
2. Zasunout

5. Mačkejte čerpací balónek, dokud neztvrdne – tím se načerpá palivo do karburátoru. Při čerpání musí šipka směřovat vzhůru.



1. Strana motoru
2. Strana palivové nádrže

Balónek nemačkejte za chodu motoru ani tehdy, když je motor ve sklopené poloze. V opačném případě dojde k přetečení paliva.

## 2. Nastartování motoru

### VAROVÁNÍ

- Nedemontujte ani neinstalujte horní kryt motoru, je-li motor nastartovaný.
- Odkryté rotující nebo pohybuující se součásti mohou způsobit vážné zranění.

### POZOR

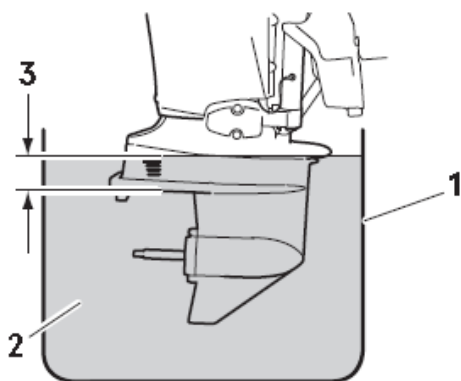
Pokud je motor nastartován, musí být vždy nasazen horní kryt motoru, s výjimkou případu nouze. Není-li horní kryt správně nainstalovaný, může stříkající voda způsobit poškození motoru.

### POZOR

Pokud je motor nastartován ve zkušební nádrži aby se zabránilo jeho přehřátí a poškození vodního čerpadla, ujistěte se, že hladina vody je alespoň 10 cm nad antiventační desku.

Zároveň vždy před zkouškou motoru ve zkušební nádrži nejprve demontujte lodní šroub (viz dále v tomto návodu).

Motor nechte běžet pouze na volnoběžné otáčky.



ENOF00863-0

1. Zkušební nádrž
2. Voda
3. Více než 10 cm

### POZOR

Vždy okamžitě vypněte motor, pokud chladicí voda nevytéká z kontrolního otvoru. V takovém případě zkontrolujte, zda není zablokovaný otvor sání vody. Pokud byste ponechali motor v chodu, došlo by k jeho přehřátí a potenciálně i k poškození motoru. Pokud nemůžete najít příčinu, konzultujte to s autorizovaným dealerem.

### POZOR

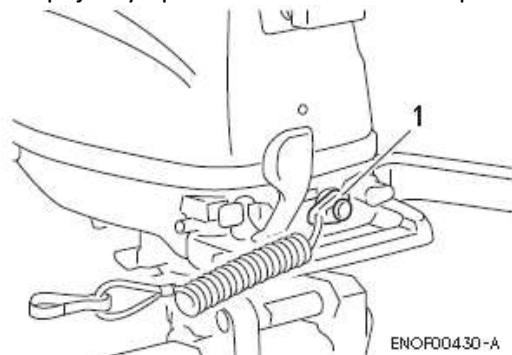
Nepokoušejte se startovat již nastartovaný motor.

Tento model je vybaven ochranou proti nastartování při zařazeném pohonu.

**Pozn.: Ochrana proti nastartování při zařazeném pohonu zabraňuje nastartování motoru, je-li řazení v jiné poloze než v neutrální. Při nastartování při zařazeném pohonu by došlo k okamžitému pohybu člunu, což by mohlo vést k pádu osob nebo by to mohlo způsobit pád pasažérů přes palubu.**

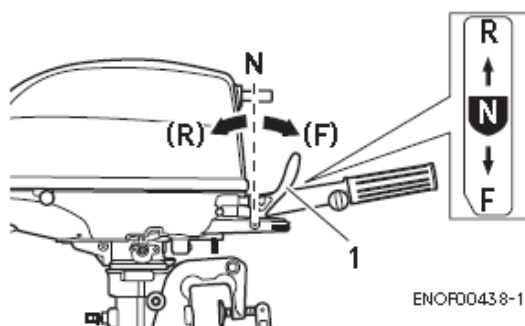
### Typy s kormidelní pákou

1. Ujistěte se, že je nainstalovaná pojistka na nouzový vypínač motoru. Bezpečnostní lanko od pojistky upevněte na tělo nebo na plovací vestu obsluhy.



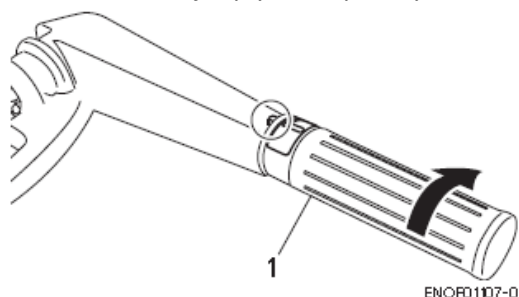
1. Nouzový vypínač motoru

2. Nastavte ovládací páku do polohy neutrálu.



1. Řadící páka

3. Nastavte rukojeť plynu do polohy START.



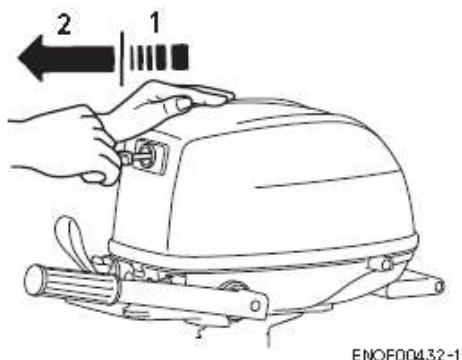
1. Rukojeť plynu

4. Plně vytáhněte knoflík sytiče

**Pozn.: Sytič není zapotřebí, je-li motor ohřátý. Nastavte rukojeť plynu do polohy „RE-START“ (opakovaný start).**

**Pozn.: Pokud motor nenastartuje ani po 4-5 startovacích pokusech, zatlačte knoflík sytiče zpět na znovu startujte.**

5. Pomalu zatáhněte za rukojeť startovacího lanka, dokud neucítíte, že mechanismus začíná zabírat. Dále táhněte, dokud neucítíte menší odpor. Potom zatáhněte rychle. Dle potřeby opakujte až do nastartování motoru.

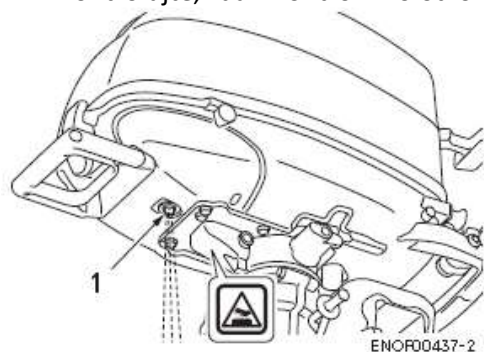


1. Pomalu
2. Rychle

## POZOR

Po ukončení provozu může být motor horký a při dotyku může způsobit popáleniny. Před přenášením motoru jej vždy nechte vychladnout.

6. Po nastartování motoru vraťte knoflík sytiče zpět, přitom kontrolujte otáčky motoru. Pokud jsou otáčky nestabilní, vytáhněte opět knoflík sytiče do polohy zapnuto.
7. Zkontrolujte, zda z kontrolního otvoru vytéká chladicí voda.



1. Kontrolní otvor chladicí vody

## Nouzové startování

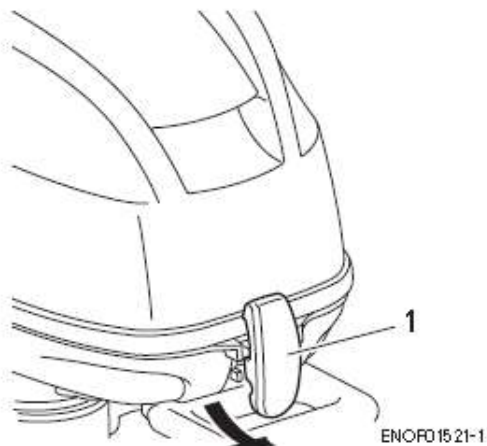
### VAROVÁNÍ

Pokud pro nastartování motoru používáte lanko nouzového startování, dodržujte tyto pokyny:

- V tomto případě nefunguje ochrana proti nastartování se zařazeným převodem. Ujistěte se, že je zařazen neutrál. V opačném případě se okamžitě po nastartování začne člun pohybovat, což může způsobit zranění osob.
- Dávejte pozor, aby se Váš oděv nebo jiné předměty nezachytily do rotujících částí motoru.
- Aby se zabránilo zranění od rotujících dílů, nenasazujte po nastartování motoru kryt setrvačnicku a horní kryt motoru.
- Netahejte na startovací lanko, pokud je za Vám další osoba. Při této činnosti může dojít ke zranění okolostojících osob.

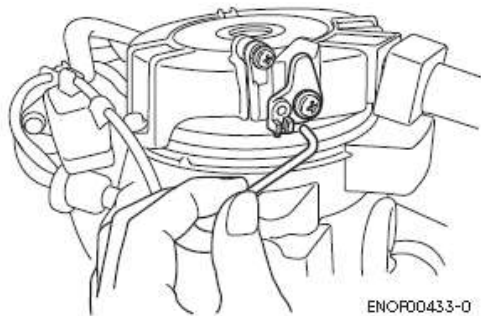
- Před nastartováním motoru si upevněte bezpečnostní lanko na tělo nebo na oděv.

1. Demontujte horní kyt motoru.

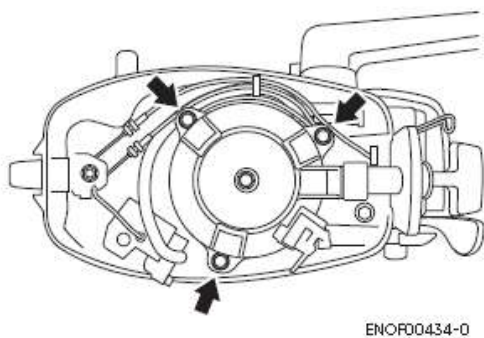


1. Zápádka horního krytu

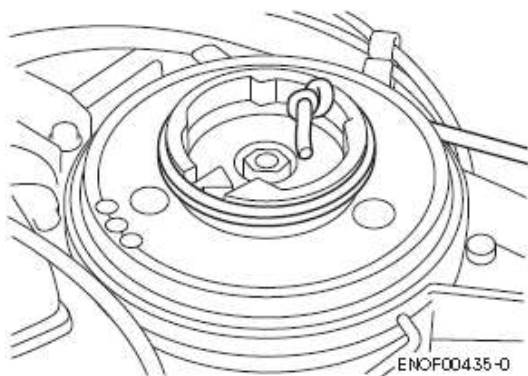
2. Odpojte kroužek na zajišťovací tyčce startéru.



3. Povolte tři šrouby a demontujte startovací mechanismus.



4. Vložte konec lanka s uzlíkem do drážky v setrvačnicku a namotejte lanko okolo setrvačnicku několikrát ve směru hodinových ručiček.

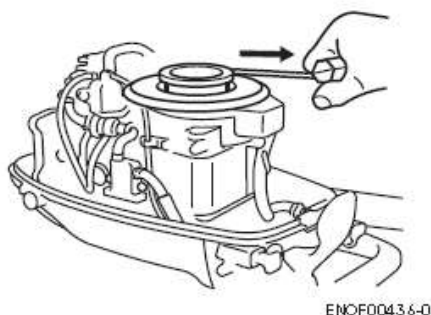


5. Na druhém konci lanka uvažte smyčku a do ní vložte trubkový klíč, který je součástí sady nářadí.

**! POZOR**

Ujistěte se, že jsou kabelové svazky mimo dosah rotujících částí motoru.

6. Nasadíte pojistku do nouzového vypínače motoru a upevníte bezpečnostní lanko na tělo nebo na plovací vestu obsluhy.
7. Nastavte ovládací páku do neutrální polohy.
8. Pomalu zatáhněte za rukojeť startovacího lanka, dokud neucítíte, že mechanismus začíná zabírat. Dále táhněte, dokud neucítíte menší odpor. Potom zatáhněte rychle.



9. Po nastartování motoru neinstalujte kryt setrvačnicku a horní kryt motoru.

### 3. Zahřátí motoru

**! POZOR**

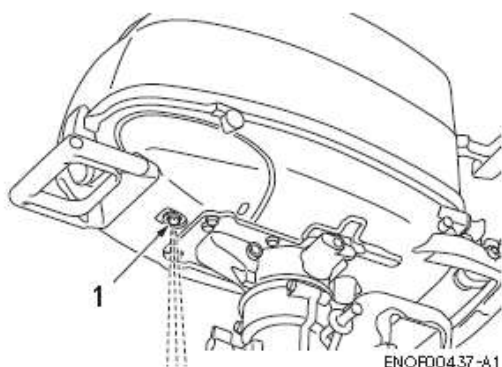
**Ujistěte se, že během zahřívání motoru z kontrolního otvoru vytéká proud chladicí vody.**

Nechte motor zahřívát na nízké volnoběžné otáčky asi po dobu:

- 3 minuty při teplotě nad 5°C
- 5 minut při teplotě pod 5°C, při otáčkách 2000 min<sup>-1</sup>.

Během zahřívání začne olej cirkulovat ke všem dílům motoru. Provozování motoru bez zahřátí zkracuje jeho životnost.





1. Kontrolní otvor chladicí vody

## Otáčky motoru

Po zahřátí nechte motor běžet na volnoběžné otáčky.

Poznámka: V případě startování studeného motoru se volnoběžné otáčky zvýší po dobu několika minut o asi 400 min<sup>-1</sup>.

Při zařazeném převodu	Bez zařazeného převodu
1100 min <sup>-1</sup>	1300 min <sup>-1</sup>

## 4. Zařazení pohonu vpřed / vzad a akcelerace

### VAROVÁNÍ

Před zařazením pohonu vpřed nebo vzad se ujistěte, že člun je dobře vyvážen a že lodním motorem lze kormidlovat v plném rozsahu vlevo i vpravo. Ujistěte se, že před člunem ani za člunem nejsou ve vodě žádní plavci.

### VAROVÁNÍ

- Upevněte druhý konec bezpečnostního lanka na plovací vestu nebo na ruku obsluhy a nechte jej takto upevněný během celé plavby.
- Bezpečnostní lanko neupevňujte na takovou část oděvu, která se při zatažení může snadno utrhnout.
- Bezpečnostní lanko upravte tak, aby se při zatažení nemohlo zachytit za žádný předmět.
- Dávejte pozor, aby během plavby nedošlo k náhodnému vytržení pojistky bezpečnostního lanka. Nechtěné zastavení motoru může způsobit ztrátu kontroly nad člunem. Náhlá ztráta výkonu motoru může vést k pádu pasažérů nebo k jejich přepadnutí přes palubu.

### VAROVÁNÍ

- Neřaďte zpětný chod při ve při jízdě v kluzu, jinak může dojít ke ztrátě kontroly, což může mít za následek vážná zranění osob, převržení člunu nebo poškození trupu.
- Neřaďte zpětný chod při cestovní rychlosti, jinak může dojít ke ztrátě kontroly, pádu nebo přepadnutí pasažérů přes palubu, což může vést k vážnému zranění osob. Rovněž může dojít k poškození systému řízení a/nebo řadičoho mechanismu.

## VAROVÁNÍ

Neřaďte ve vysokých rychlostech člunu, jinak může dojít ke ztrátě kontroly, pádu pasažérů nebo není přepadnutí přes palubu, což může mít za následek vážná zranění osob.

## POZOR

Při řazení ve vysokých otáčkách motoru může nastat poškození převodů a spojky. Než budete zkoušet zařadit, musí být motor v nízkých volnoběžných otáčkách.

## POZOR

Volnoběžné otáčky mohou být zvýšené při zahřívání motoru. Pokud řadíte vpřed nebo vzad během zahřívání motoru, může být obtížné potom opět zařadit neutrál. V takovém případě vypněte motor, zařaďte neutrál, motor opět nastartujte a nechte zahřát.

### Poznámka:

Časté řazení vpřed a vzad může urychlit opotřebení nebo degradaci součástí. V takovém případě vyměňujte převodový olej dříve, než v předepsaných intervalech.

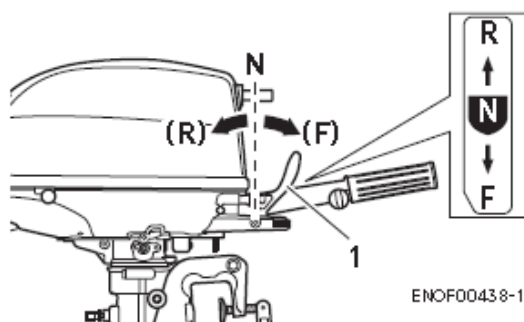
## POZOR

Nezvyšujte zbytečně otáčky, je-li zařazen neutrál nebo zpětný chod – může tím dojít k poškození motoru.

## Typy s kormidelní pákou

## POZOR

Neřaďte násilně, pokud není rukojeť plynu ve zcela uzavřené poloze, jinak může dojít k poškození systému řízení a/nebo řadicího mechanismu.



1. Páka řazení

### Vpřed

1. Otočte rukojeť plynu tak, abyste co nejvíce snížili otáčky motoru.
2. Jakmile motor přejde na volnoběžné otáčky, rychle přesuňte řadicí páku do polohy F (vpřed).

## Vzad

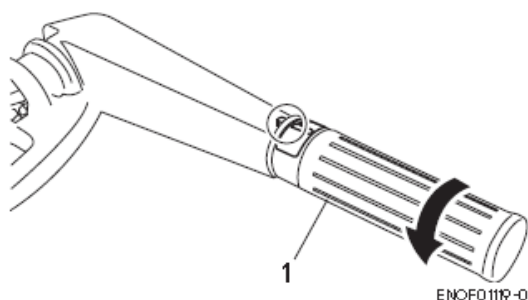
1. Otočte rukojetí plynu tak, abyste co nejvíce snížili otáčky motoru.
2. Jakmile motor přejde na volnoběžné otáčky, rychle přesuňte řadicí páku do polohy R (zpětný chod).

## Akcelerace



Náhlá akcelerace a decelerace může způsobit pád pasažérů nebo jejich přepadnutí přes palubu.

Postupně přidejte plyn.



1. Rukojeť plynu

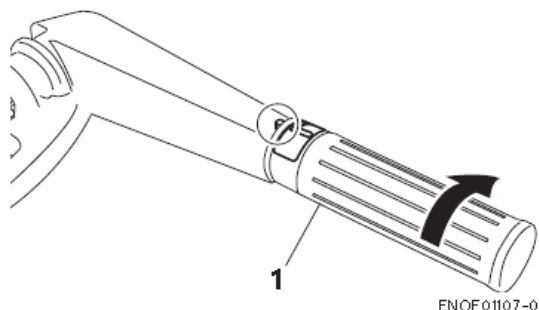
## 5. Vypnutí motoru



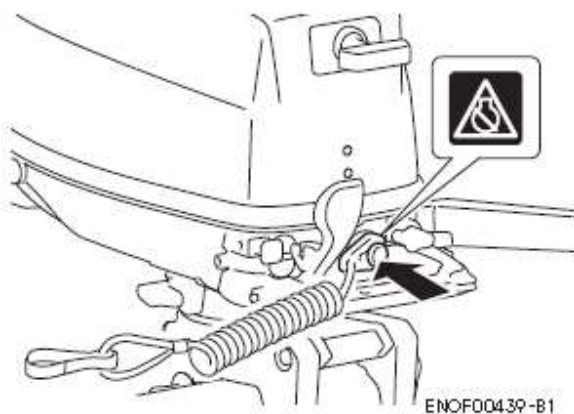
Dávejte pozor, aby nedošlo k náhodnému vytržení pojistky bezpečnostního lanka z vypínače motoru během jízdy. Náhlé zastavení motoru může způsobit ztrátu ovladatelnosti. Rovněž dojde ke ztrátě rychlosti, což může způsobit, že lidé nebo předměty budou setrvačnou silou vrženi vpřed.

### Typ s kormidelní pákou

1. Otočte rukojetí plynu tak, abyste co nejvíce ubrali plyn.



1. Rukojeť plynu
2. Řadicí páku přesuňte do polohy neutrálu.  
Po jízdě na plný plyn nechte motor běžet 2-3 minuty na volnoběžné otáčky, aby se ochladil.
3. Stiskněte tlačítko STOP.



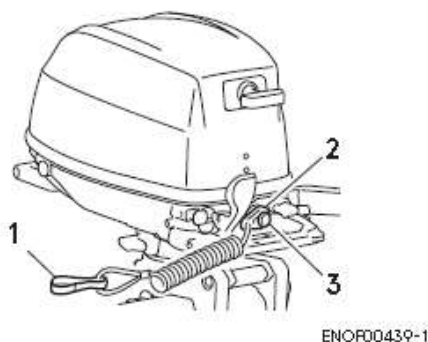
## ! VAROVÁNÍ

**Po vypnutí motoru:**

- Uzavřete odvěšovací šroub na víčku nádrže.
- Odpojte palivový konektor od motoru a od palivové nádrže.
- Odpojte kabel od baterie, a to po každém použití.

### Nouzové vypnutí motoru

Motor lze nouzově vypnout vytažením pojistky z nouzového vypínače motoru.



1. Karabina
2. Pojistka nouzového vypínače motoru
3. Vypínač motoru

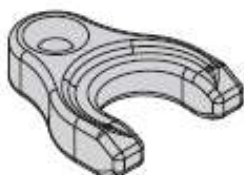
### Náhradní pojistka nouzového vypínače

Náhradní pojistka nouzového vypínače se dodává v sadě nářadí.

Pokud budete používat nouzový vypínač motoru tak, jak je popsáno v tomto návodu, dojde při pádu obsluhy mimo dosah ovládání k vypnutí motoru.

Pokud obsluha spadne do vody, je nutné použít náhradní pojistku bezpečnostního vypínače motoru.

Před každým použitím motoru se ujistěte, že náhradní pojistka je v brašně na nářadí.



ENOFD0891 -0

## 6. Řízení

### VAROVÁNÍ

Náhlé manévry mohou způsobit pád pasažérů nebo jejich přepadnutí přes palubu.

### Typ s kormidelní pákou

#### Zatáčka vpravo

Přesuňte kormidelní pákou směrem vlevo.

#### Zatáčka vlevo

Přesuňte kormidelní pákou směrem vpravo.



## 7. Trimovací úhel

### VAROVÁNÍ

- Trimovací úhel seřizujte při vypnutém motoru.
- Nestrkejte při seřizování trimovacího úhlu prsty nebo ruku mezi tělo lodního motoru a jeho upevňovací konzolu, aby nedošlo ke zranění v případě pádu motoru.
- Nevhodná trimovací poloha může způsobit ztrátu kontroly nad člunem. Při testování trimovací polohy plujte ze začátku jen nízkou rychlostí a sledujte, zda je člun možné bezpečně ovládat.

### VAROVÁNÍ

Nadměrné trimování nahoru nebo dolů může vést k nestabilnímu chování člunu a potenciálně může způsobit potíže s jeho ovládním, což může mít za následek nehodu během plavby.

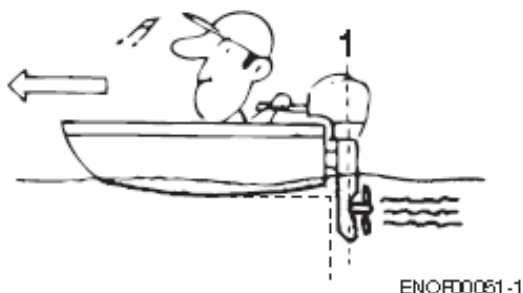
- Pokud máte podezření na nevhodnou trimovací polohu motoru, nejezděte vysokou rychlostí. Zastavte člun a proveďte přenastavení trimovacího úhlu, poté pokračujte v plavbě.

- U lodních motorů vybavených spínačem PTT (pohon trimování) na dolním krytu motoru nepoužívejte tento spínač během plavby; to může mít za následek ztrátu kontroly nad člunem.

Trimovací úhel lodního motoru je možné nastavit tak, aby odpovídal úhlu mezi zrcadlem a trupem člunu a podmínkám zatížení člunu. Zvolte vhodný úhel trimování, který umožní, aby antiventační deska byla během plavby paralelně s hladinou vody.

### Správná trimovací poloha

Poloha opěrné tyče je správná tehdy, pokud je trup člunu během plavby ve vodorovné poloze.



1. Kolmice k hladině vody

### Nesprávná trimovací poloha (příd' se příliš zdvihá)

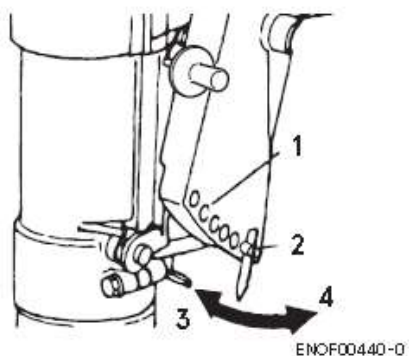
Pokud se příd' člunu zdvihá výše, než je vodorovná poloha, nastavte opěrnou tyče (nebo seřizovací knoflík) níže.



### Nesprávná trimovací poloha (příd' se noří do vody)

Pokud se příd' člunu noří pod vodorovnou polohu, nastavte opěrnou tyče (nebo seřizovací knoflík) výše.

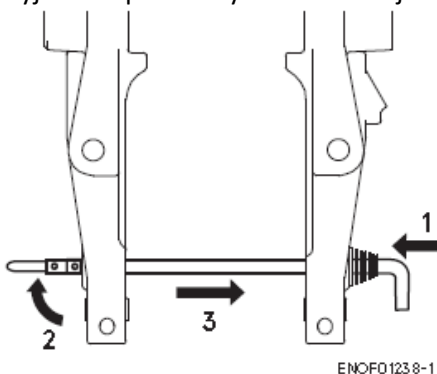




1. Seřizovací otvory pro úhel trimování
2. Opěrná tyč
3. NAHORU
4. DOLŮ

### Nastavení trimovacího úhlu (typ s manuálním sklápěním)

1. Vypněte motor;
2. Zařadte neutrál;
3. Zdvihněte lodní motor do sklopené polohy;
4. Vyjměte opěrnou tyč dle následujícího obrázku.



1. Zatlačte
  2. Zdvihněte doraz
  3. Vytáhněte
5. Nainstalujte opěrnou tyč zpět do požadované polohy a bezpečně zajistěte.
  6. Jemně sklopte motor dolů.

## 8. Sklápění motoru

### VAROVÁNÍ

Nesklápějte motor nahoru ani dolů, pokud jsou v blízkosti plavci nebo pasažéři, aby nedošlo ke skřípnutí části těla mezi motor a upevňovací konzolu, pokud by došlo k pádu motoru.

### VAROVÁNÍ

Když sklápíte motor nahoru nebo dolů, nestrkejte ruce mezi otočnou konzolu a upevňovací konzolu motoru.

Motor vždy spouštějte dolů pomalu.

### VAROVÁNÍ

Když sklápíte motor nahoru a chcete ho tak ponechat několik minut, vždy odpojte palivovou hadici, jinak může vytékat palivo a potenciálně může způsobit požár.

### POZOR

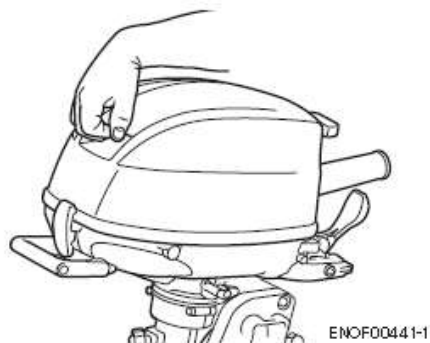
Nesklápějte motor, je-li nastartovaný. V opačném případě nebude to motoru dodávána chladicí voda, což může vést k zadření motoru z důvodu jeho přehřátí.

#### **Poznámka:**

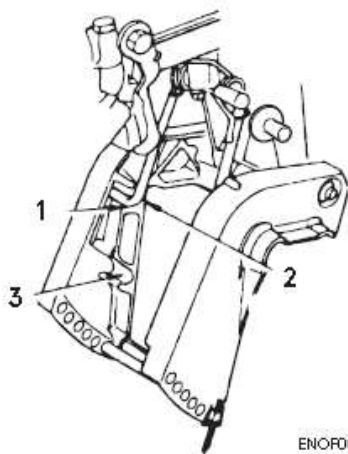
Před sklápěním motoru nahoru a po jeho vypnutí ponechte motor několik minut v pracovní poloze, aby mohla vytéci voda z vnitřních částí motoru.

#### **Vyklopení vzhůru**

Páku řazení nastavte do polohy F (vpřed), plně vyklopte motor k sobě; přitom jej držte za držadlo, které je k tomuto účelu na zadní straně horního krytu motoru. Poté mírně spusťte motor, aby se zajistil ve sklopené poloze.





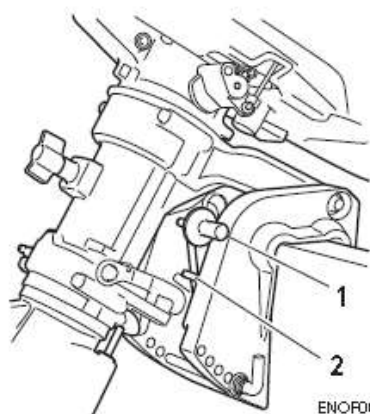


ENOF00442-0

1. Poloha plného vyklopení vzhůru
2. Doraz sklápění
3. Poloha pro plavbu v mělké vodě

### Sklopení dolů

Mírně vyklopte motor vzhůru a poté vytáhněte páku sklápění směrem k sobě. Tím se západka sklápění odjistí. Motor následně spusťte pomalu dolů.



ENOF00443-0

1. Páka sklápění
2. Doraz sklápění

## 9. Plavba v mělké vodě

### VAROVÁNÍ

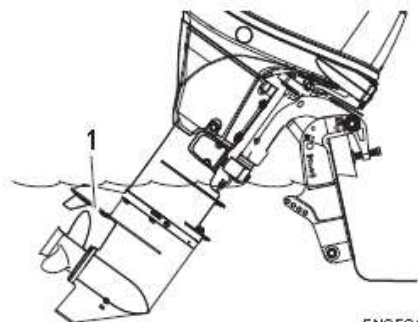
Při provozu v mělké vodě dávejte pozor a nedávejte ruce mezi otočnou konzolu a upevňovací konzolu. Motor vždy sklápějte pomalu.

### POZOR

Je-li motor v poloze pro plavbu v mělké vodě, neřaďte zpětný chod. Provozujte motor na nízké otáčky a kontrolujte, zda je sání chladicí vody ponořené pod hladinou.

## POZOR

Při plavbě v mělké vodě nesklápějte motor příliš, jinak může dojít k nasání vzduchu do sání vody, což může vést k přehřátí motoru.



ENOF01144-A

1. Sání vody

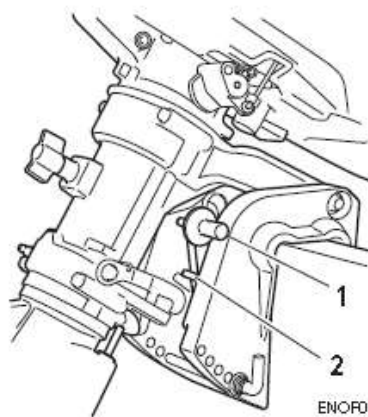
## Typ s manuálním sklápěním

### Poloha pro plavbu v mělké vodě

1. Při zařazeném pohonu F (vpřed) sklopte motor pomalu asi o 40° a poté spusťte páku sklápění pro zajištění motoru v poloze pro plavbu v mělké vodě.

### Návrat do normální provozní polohy

2. Vyklopte motor zcela k sobě a poté jej pomalu vraťte zpět do normální provozní polohy.



ENOF00443-0

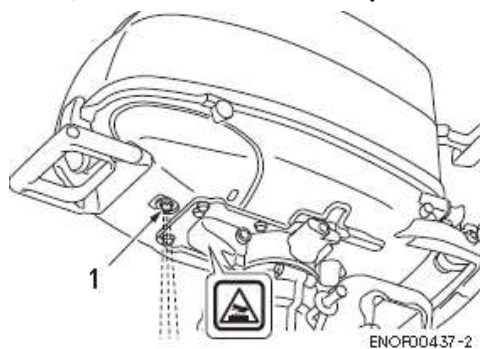
1. Páka sklápění
2. Doraz sklápění

# Sejmutí a přenášení lodního motoru

## 1. Sejmutí lodního motoru



Po jízdě může být motor horký a při dotyku může způsobit popáleniny. Nechte motor vychladnout dříve, než s ním začnete manipulovat.



1. Kontrolní otvor chladicí vody

1. Vypněte motor.
2. Odpojte palivový konektor, táhla dálkového ovládání a kabely baterie od motoru.
3. Demontujte motor od člunu a ve svislé poloze motoru zcela vypusťte vodu ze skříně pohonu.



## 2. Přenášení lodního motoru

### ! VAROVÁNÍ

Palivový konektor odpojujte vždy, když motor není v provozu.

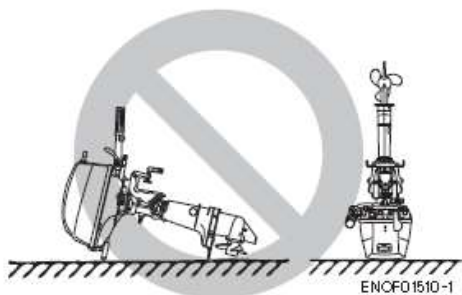
Únik paliva představuje riziko požáru nebo exploze, což může způsobit vážné zranění nebo i smrt.

### ! VAROVÁNÍ

Před přenášením nebo uložením lodního motoru a palivové nádrže uzavřete odvzdušňovací šroub palivové nádrže, jinak může dojít k úniku paliva a potenciálně ke vzniku požáru.

### ! POZOR

- Při přepravě nedovolte, aby motor trpěl nárazy. Mohlo by dojít k jeho poškození.
- Nepřenášejte a neukládejte motor v žádné z níže vyobrazených poloh. V opačném případě může dojít k poškození motoru nebo jiného majetku vlivem vytékajícího oleje.

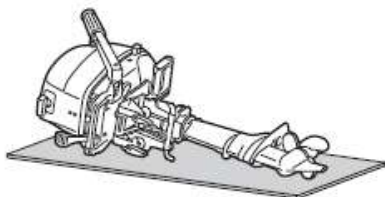
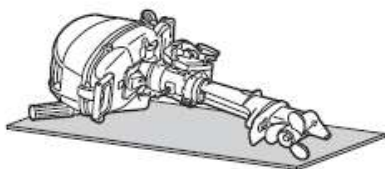


Při přepravě udržujte motor ve svislé poloze.

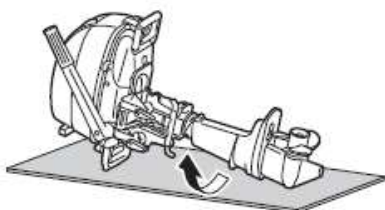
Pro přepravu a skladování motoru doporučujeme zakoupit stojan motoru, který se dodává jako volitelné příslušenství.



Pokud je nutné motor položit, je nutné předem vypustit zbývající palivo z palivového vedení a z karburátoru. Poté je možné motor položit na přední stranu, na levou stranu nebo na pravou stranu, dle následujícího obrázku.



ENOF01532-0



ENOF01533-0

**Pozn.:** Při pokládání motoru přední stranou dolů otočte upevňovací konzolu o 90° směrem vlevo nebo vpravo tak, aby nebyla v kontaktu se zemí. Poté dotáhněte šroub nastavování odporu řízení, aby motor držel v dané pozici.

### 3. Přeprava na přívěsu

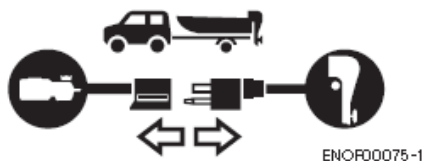
 **POZOR**

Přeprava na přívěsu ve sklopené poloze motoru může způsobit poškození lodního motoru, člunu, atd.

 **VAROVÁNÍ**

**Palivový konektor odpojte vždy, když motor není v provozu.**

Únik paliva představuje riziko požáru nebo exploze, což může způsobit vážné zranění nebo i smrt.



 **VAROVÁNÍ**

**Před přenášením nebo uložením lodního motoru a palivové nádrže uzavřete odvzdušňovací šroub palivové nádrže, jinak může dojít k úniku paliva a potenciálně ke vzniku požáru.**

 **POZOR**

Opora sklápění motoru není určena pro přepravu na přívěsu. Tato opora slouží pouze pro opření motoru ve sklopené poloze na člunu, který je zakotvený, vytažený na pláž, atd.

## POZOR

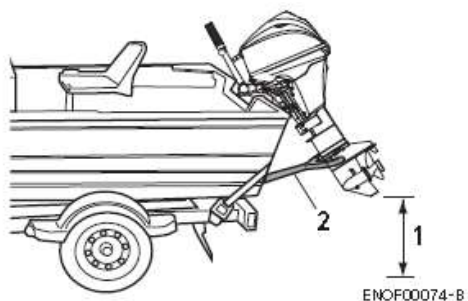
Během přepravy na přívěsu by měl být motor ve svislé poloze (normální provozní poloha), zcela sklopený dolů. Přeprava na přívěsu ve sklopené poloze může způsobit poškození motoru nebo člunu.

Pokud přeprava ve zcela sklopené poloze není možná (převodový skříň je příliš blízko povrchu vozovky), upevněte motor ve sklopené poloze bezpečně pomocí přípravku (jako je přepravní opěra).

Pokud přepravujete člun na přívěsu i s upevněným lodním motorem, odpojte předtím palivovou hadici od motoru a nechte motor v normální provozní poloze nebo jej podepřete přepravní opěrou.

### Typy s kormidelní pákou

Při přepravě člunu na přívěsu vždy řádně dotáhněte páčku pro nastavení tření, aby se předešlo pohybu motoru během přepravy.



1. Je nutné ponechat dostatečnou světlou výšku nad vozovkou
2. Přepravní opěra

## VAROVÁNÍ

Nevstupujte pod motor vyklopený vzhůru, i když je podepřen přepravní opěrou; náhodný pád motoru může způsobit vážné zranění.

# Seřizování

## 1. Odpor řízení

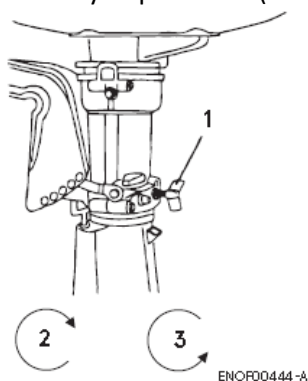
### Typy s kormidelní pákou



Odpor řízení neutahujte nadměrně; to by mohlo mít za následek obtížný pohyb řízení, což může způsobit ztrátu kontroly, nehodu a následně vážná zranění osob.

Pozn.: Seřizovací šroub tření řízení se používá pro nastavení třecí síly řízení, ale neslouží pro zafixování řízení. Nadměrné dotáhnutí může způsobit poškození otočné konzoly.

Požadovaný odpor řízení (tření) na kormidelní páce se nastaví otáčením seřizovacího šroubu.



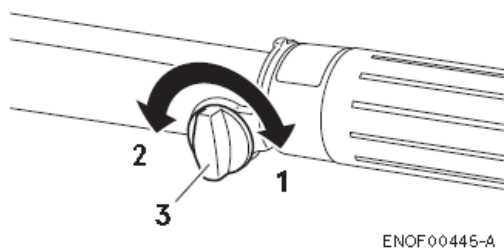
1. Seřizovací šroub odporu řízení
2. Zvýšení odporu
3. Snížení odporu

## 2. Tření rukojeti plynu



Šroub tření rukojeti plynu neutahujte nadměrně; to by mohlo mít za následek obtížný pohyb plynu, což může způsobit ztrátu kontroly, nehodu a následně vážná zranění osob.

Nastavení tření rukojeti plynu lze provést pomocí šroubu seřízení tření plynu.



1. Zvýšení tření
2. Snížení tření
3. Šroub nastavení tření plynu

# Kontrola a údržba

## Péče o Váš závěsný lodní motor

Abyste svůj závěsný lodní motor udržovali v nejlepším možném stavu, je velmi důležité provádět denní a periodickou údržbu dle doporučení v plánu údržby uvedeném dále v této kapitole.

### POZOR

- Vaše osobní bezpečnost a bezpečnost vašich pasažérů závisí na tom, jak dobře budete provádět údržbu svého lodního motoru. Pečlivě dodržujte všechny procedury kontroly a údržby popsané v této kapitole.
- Intervalů údržby ukázané v kontrolním listu se vztahují na lodní motor při běžném používání. Pokud používáte svůj za náročných podmínek, jako je např. častá jízda na plný plyn, častý provoz v braktické vodě nebo pokud jej využíváte komerčně, doporučujeme údržbu provádět ve zkrácených intervalech. V případě pochybností toto konzultujte se svým dealerem.
- Silně doporučujeme, abyste pro svůj motor používali pouze originální náhradní díly. Poškození motoru vzniklé následkem používání jiných, než originálních dílů, není kryto zárukou.

## 1. Denní kontrola

Následující kontroly provádějte vždy před a po použití motoru.

### VAROVÁNÍ

Nikdy nepoužívejte lodní motoru, pokud během kontroly před vyplutím zjistíte jakékoli abnormality, jinak to může mít za následek vážné poškození motoru nebo vážné zranění osob.

Položka	Body kontroly	Náprava
Palivový systém	<ul style="list-style-type: none"><li>• zkontrolujte množství paliva v nádrži</li><li>• zkontrolujte přítomnost nečistit nebo vody v palivovém filtru</li><li>• zkontrolujte gumové hadice na únik paliva</li></ul>	Doplňte Dle potřeby vyčistěte nebo vyměňte Dle potřeby vyměňte
Nádrž a víčko palivové nádrže	<ul style="list-style-type: none"><li>• zkontrolujte na praskliny, tečení nebo poškození nádrže a víčka</li><li>• zkontrolujte těsnění na praskliny či poškození</li><li>• zkontrolujte na únik paliva při plném uzavření</li></ul>	Dle potřeby vyměňte
Motorový olej	<ul style="list-style-type: none"><li>• zkontrolujte hladinu oleje</li></ul>	Olej doplňte k horní značce na měrce
Elektrická instalace	<ul style="list-style-type: none"><li>• zkontrolujte, zda hlavní vypínač pracuje normálně a zkontrolujte, že pojistka je správně umístěná</li><li>• zkontrolujte hladinu elektrolytu v baterii a jeho hustotu</li><li>• zkontroluje, zda nejsou uvolněné svorky</li></ul>	opravte nebo vyměňte  doplňte nebo dobijte  dotáhněte

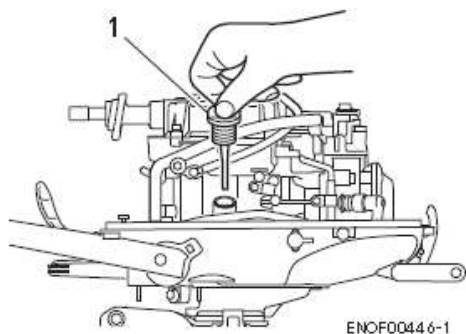


	<p>baterie</p> <ul style="list-style-type: none"> <li>• zkontrolujte, zda vypínač motoru pracuje normálně a ujistěte se, že pojistka je na svém místě</li> <li>• zkontrolujte kabely, zda nejsou volné či poškozené</li> <li>• zkontrolujte, zda zapalovací svíčka není špinavá, opotřebená nebo s nánosem karbonu</li> </ul>	<p>opravte nebo vyměňte</p> <p>opravte nebo vyměňte</p> <p>vyčistěte nebo vyměňte</p>
Systém plynu	<ul style="list-style-type: none"> <li>• Zkontrolujte táhla na karburátoru, zda při přidání plynu pracují normálně</li> </ul>	opravte
Lankový startovací mechanismus	<ul style="list-style-type: none"> <li>• zkontrolujte lanko na opotřebení nebo roztřepení</li> <li>• zkontrolujte, zda správně zabírá rohatka</li> </ul>	<p>vyměňte</p> <p>opravte nebo vyměňte</p>
Spojka a systém lodního šroubu	<ul style="list-style-type: none"> <li>• zkontrolujte, zda spojka zabírá správně při řazení pomocí řadící páky</li> <li>• Vizually zkontrolujte lodní šroub, zda lopatky nejsou ohnuté nebo poškozené</li> <li>• zkontrolujte, zda je závlačka lodního šroubu na místě</li> </ul>	<p>seřídte</p> <p>dle potřeby vyměňte</p>
Instalace motoru	<ul style="list-style-type: none"> <li>• zkontrolujte všechny šrouby svorek, které upevňují motor ke člunu</li> <li>• zkontrolujte instalaci opěrné tyče</li> </ul>	dotáhněte
Chladicí voda	<ul style="list-style-type: none"> <li>• zkontrolujte, zda po nastartování motoru vytéká chladicí voda z kontrolního otvoru</li> </ul>	opravte
Nářadí a náhradní díly	<ul style="list-style-type: none"> <li>• zkontrolujte, že máte veškeré nářadí a náhradní díly pro výměnu zapalovací svíčky, lodního šroubu, atd.</li> <li>• zkontrolujte, že máte náhradní lanko pro startování</li> </ul>	
Systém řízení	<ul style="list-style-type: none"> <li>• Zkontrolujte chod kormidelní páky</li> </ul>	opravte
Další díly	<ul style="list-style-type: none"> <li>• zkontrolujte, zda je anoda bezpečně upevněná</li> <li>• zkontrolujte anodu na korozi a deformaci</li> </ul>	<p>dle potřeby opravte</p> <p>Vyměňte</p>

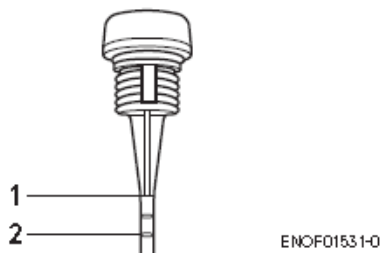
## Kontrola hladiny oleje

Hladinu oleje kontrolujte před každým použitím motoru. Je-li hladina oleje příliš nízká nebo příliš vysoká, dochází k významnému nížení životnosti motoru.

1. Ustavte motor do svislé polohy.
2. Sejměte horní kryt motoru a víčko plnicího otvoru (s měrnou).
3. Otřete měрку čistým hadrem a měрку zcela zašroubujte zpátky.
4. Měрку opět vyjměte. Zkontrolujte hladinu oleje na měrci. Olej musí být mezi značkami pro horní úroveň hladiny a dolní úroveň hladiny.
5. Měрку vraťte zpět.



1. Víčko plnicího otvoru s měrkou



1. Horní hladina
2. Dolní hladina

**Pozn.:**

Hladinu oleje kontrolujte při studeném motoru.

**Pozn.:**

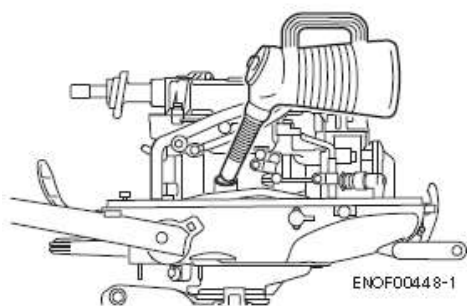
Pokud je olej mléčně zbarvený nebo pokud je znečištěný, konzultujte to s autorizovaným dealerem.

## Doplnění motorového oleje



- Nedoplňujte olej jiné značky a druhu, než je olej, který právě používáte. Pokud doplníte olej jiné značky či druhu, olej vypusťte a požádejte dealera o ošetření motoru.
- V případě, kdy do motoru místo oleje doplníte jinou kapalinu (např. benzín), celou náplň vypusťte a požádejte dealera o ošetření motoru.
- Při doplňování oleje dávejte pozor, aby nedošlo k vniknutí cizích látek, jako např. prachu nebo vody, do olejové náplně.
- Pokud dojde k rozlití oleje, okamžitě rozlitý olej otřete a likvidujte v souladu s místními požárními a ekologickými předpisy.
- Nedoplňujte olej nad horní hladinu. V případě přeplnění vypusťte část oleje až po horní hladinu. Pokud by byl olej naplněný nad horní hladinu, může téci a potenciálně způsobit poškození motoru.

Je-li hladina oleje nízká nebo pod značkou dolní hladiny, doplňte doporučený druh oleje tak, aby hladina dosahovala doprostřed měrky.



## Mytí lodního motoru

### VAROVÁNÍ

Nestartujte motor bez demontáže lodního šroubu, jinak náhodné otočení lodního šroubu může způsobit zranění osob.

### VAROVÁNÍ

Nestartujte motor ve vnitřních prostorách nebo kdekoli, kde není zajištěné dostatečné větrání. Výfukové plyny obsahují oxid uhelnatý, což je plyn bez barvy a zápachu, který při vdechování může být smrtelně jedovatý i při krátkém vdechování.

### POZOR

Při mytí motoru dávejte pozor a nestříkejte vodu dovnitř horního krytu, a to především na elektrické součásti.

#### **Pozn.:**

Doporučujeme zkontrolovat chemické vlastnosti vody, na které svůj lodní motor pravidelně používáte.

Je-li lodní motor pravidelně používán ve slané vodě, v braktické vodě nebo ve vodě s vysokým obsahem kyselin, je nutné jej čistit sladkou vodou, aby se odstranila sůl, chemikálie či bláto. Současně je nutné proplachovat kanálky po každém vyplutí nebo před dlouhodobým uložením motoru. Před propláchnutím demontujte lodní šroub a držák přítlačného kroužku.

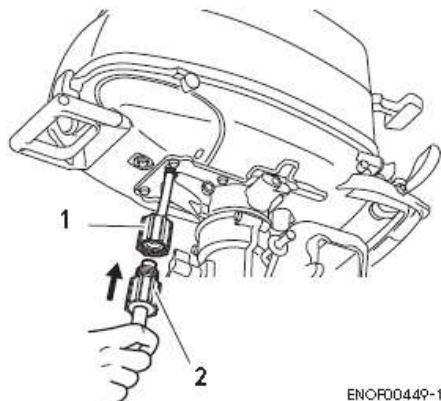
#### **Proplachovací přípravek**

### POZOR

Abyste zabránili nastartování motoru, když se pohybujete v blízkosti lodního šroubu, vyjměte pojistku nouzového vypínače motoru.

1. Sklopte lodní motor dolů.
2. Sejměte z motoru víčko proplachovacího konektoru a našroubujte proplachovací přípravek.

3. Připojte na proplachovací přípravek vodní hadici. Zapněte přívod vody a nastavte průtok. Vždy utěsněte vstup vody na skříni pohonu pomocí pásky.
4. Nastavte řadící páku do neutrální polohy a nastartujte motor.  
Nechte motor proplachovat po dobu 3 až 5 minut při volnoběžných otáčkách.
5. Zastavte motor a přívod vody. Demontujte proplachovací přípravek a pásku.  
Po skončení proplachování nezapomeňte nasadit zpět víčko proplachovacího konektoru.



1. Proplachovací přípravek (volitelné příslušenství)
2. Zahradní hadice (běžně dostupná)

### Proplachování ve zkušební nádrži

#### **VAROVÁNÍ**

Nestartujte motor bez demontáže lodního šroubu, jinak náhodné otočení lodního šroubu může způsobit zranění osob.

#### **VAROVÁNÍ**

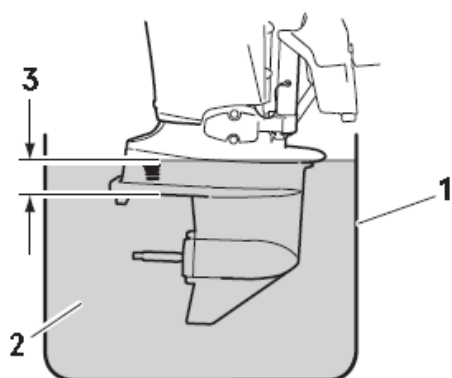
Nestartujte motor ve vnitřních prostorách nebo kdekoli, kde není zajištěné dostatečné větrání. Výfukové plyny obsahují oxid uhelnatý, což je plyn bez barvy a zápachu, který při vdechování může být smrtelně jedovatý i při krátkodobém vdechování.

#### **POZOR**

Abyste zabránili přehřátí motoru a poškození vodního čerpadla při nastartování motoru ve zkušební nádrži, ujistěte se, že hladina vody je alespoň 10cm nad antiventilační desku.

Pokud startujete motor ve zkušební nádrži, vždy nejprve demontujte lodní šroub(viz obr.).

Motor nechte běžet jen na volnoběžné otáčky.



ENOF00863-c

1. Zkušební nádrž
2. Voda
3. Více než 10 cm

## Výměna pojistky (u typu SP)



Před výměnou pojistky odpojte kabel baterie od záporné svorky (-) baterie. Pokud tak neučiníte, můžete způsobit zkrat.

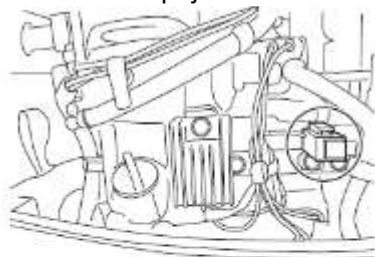


Nikdy nepoužívejte pojistku s vyšší, než doporučenou, hodnotou. Tím by mohlo dojít k vážnému poškození elektrického systému.

Pokud zjistíte, že je spálená pojistka, pokuste se určit příčinu a odstranit ji. Pokud příčinu závady neodstraníte, dojde pravděpodobně ke spálení pojistky znovu.

Pokud se toto opakuje, požádejte autorizovaného dealera Tohatsu, aby provedl kontrolu motoru.

1. Zastavte motor a odpojte kabel baterie od záporné svorky (-).
2. Sejměte kryt motoru.
3. Sejměte víčko pojistkové skříňky.
4. Vyjměte pojistku a zkontrolujte ji. Pokud je vypálená, nahraďte ji novou pojistkou se stejnou jmenovitou hodnotou. Lodní motor se dodává s náhradní pojistkou, která je v držáku pro náhradní pojistku.



EVCF01324-0

1. Vypálená pojistka

## 2. Pravidelná kontrola

Je důležité provádět pravidelnou kontrolu a údržbu lodního motoru. Při každém intervalu podle níže uvedené tabulky vždy provádějte uvedené servisní úkony.

Intervaly údržby je nutné určit podle počtu provozních hodin nebo počtu měsíců, cokoli nastane dříve.

Popis		Intervaly kontroly				Procedura kontroly	Pozn.
		prvních 20h nebo 1 měsíc	Každých 50h nebo 3 měsíce	Každých 100h nebo 6 měsíců	Každých 200h nebo 1 rok		
Palivový systém	Karburátor *1			●	●	Rozeberte, vyčistěte, seřídte.	
	Palivový filtr	●	●	●	●	Kontrola a vyčištění / dle potřeby výměna	
	Potrubí / hadice	●	●	●	●	Kontrola a vyčištění / dle potřeby výměna	
	Palivová nádrž	●		●	●	Vyčištění	
	Víčko palivové nádrže	●	●	●	●	Kontrola a vyčištění / dle potřeby výměna	
	Palivové čerpadlo *1	●	●	●	●	Kontrola a vyčištění / dle potřeby výměna	Demontáž a kontrola každých 300 hodin
Zapalování	Zapalovací svíčka	●		●	●	Kontrola mezery, odstranění karbonu / dle potřeby výměna	Mezera 0,8-0,9mm
	Předstih zapalování *1	●		●	●	Kontrola	
Startování	Lanko startování *1	●	●	●	●	Kontrola na opotřebení nebo roztřepení	
Motor	Motorový olej	● Výměna		● Výměna	● Výměna	Dle potřeby výměna	
	Vůle ventilů *1	●		●	●	Kontrola a seřízení	sání: 0,06-0,06-014 mm výfuk: 0,11-0,19mm
	Termostat *1			●	●	Kontrola	
Skříň pohonu	Lodní šroub	●	●	●	●	Kontrola na ohnutí lopatky, poškození, opotřebení	
	Převodový olej	● Výměna	●	● Výměna	● Výměna	Výměna nebo doplnění, kontrola na pronikání vody	196 ml
	Volní pumpa *1		●	●	●	Kontrola na opotřebení nebo poškození	Výměna oběžného kola každých 12 měsíců
Varovný systém *1			●	●	●	Kontrola funkce	
Šrouby a matice		●	●	●	●	Dotažení	
Suvné a rotující díly, maznice		●	●	●	●	Nanést a napumpovat vazelinu	
Vnější příslušenství		●	●	●	●	Kontrola na korozi	
Anoda			●	●	●	Kontrola na korozi a deformaci	dle potřeby výměna

**\*1** Tuto proceduru by měl provádět dealer.

**Pozn.:**

Vašemu závěsnému lodnímu motoru by se mělo dostat pečlivé a kompletní kontroly po každých 300 hodinách provozu. Při této příležitosti doporučujeme provést všechny hlavní body údržby.

## Výměna motorového oleje



Pokud provádíte výměnu oleje bezprostředně po jeho vypnutí, může dojít ke zranění z důvodu vysoké teploty motoru. Výměnu oleje doporučujeme provádět až po vychladnutí motoru.



- Motorový olej nepřepĺňujte, jinak může dojít k jeho vytékání a/nebo k poškození motoru. Pokud dojde k nalití oleje nad horní značku na měrce, olej vypusťte tak, aby jeho hladina byla pod horní značkou.
- Při kontrole hladiny oleje nebo při jeho výměně musí být motor ve svislé a rovné poloze.
- Pokud se rozsvítí kontrolka nízkého tlaku oleje nebo zjistíte únik oleje, okamžitě vypněte motor, jinak může dojít k jeho vážnému poškození. Konzultujte tento problém s dealerem.
- Pokud dojde k rozlití oleje, olej oťete a likvidujte jej v souladu s místními požárními a ekologickými předpisy.



Používání motorový olejů, které nesplňují tyto požadavky, bude mít za následek snížení životnosti motoru a vznik dalších problémů.



Motorový olej smíchaný s prachem nebo vodou způsobí dramatické snížení životnosti motoru.

**Výměna motorového oleje se provádí takto:**

Ujistěte se, že používáte doporučený druh oleje.

1. Vypněte motor a nechte jej vychladnout ve svislé poloze.
2. Otočte řízení motoru směrem vlevo.
3. Pod vypouštěcí otvor položte záchytnou nádobu.
4. Demontujte šroub vypouštěcího otvoru a nechte oleje z motorů úplně vytéci.

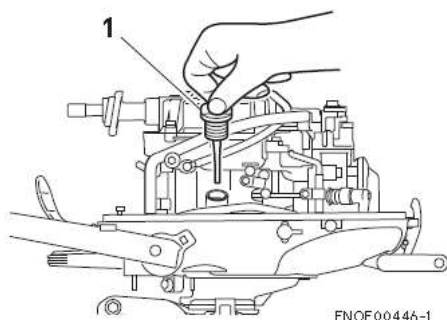


1. Vypouštěcí otvor

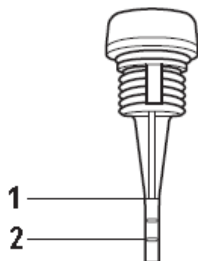
- Dotáhněte šroub vypouštěcího otvoru, přitom naneste olej na povrch těsnění šroubu. (Použijte novou podložku vypouštěcího šroubu.)

**Šroub dotáhněte na předepsaný moment 18 Nm.**

- Demontujte horní kryt motoru a nalévací víčko oleje.
- Přes nalévací hrdlo naplňte motor doporučeným druhem oleje tak, aby hladina oleje dosahovala doprostřed mezi značky na měrce.
- Dotáhněte víčko plnicího hrdla (s měrkou).



- Víčko plnicího hrdla oleje (s měrkou)



- Horní značka
- Dolní značka

**Pozn.: Používejte pouze doporučené druhy oleje**

<b>Objem oleje potřebný pro kompletní výměnu oleje</b>
--

<b>asi 450 ml</b>
-------------------



**POZOR**

**Pokud dojde k rozlití oleje, olej otřete a likvidujte jej v souladu s místními požárními a ekologickými předpisy.**

**Pozn.:**

- Pokud zjistíte v motorovém oleji jakékoli množství vody, což zbarvuje olej do bíla, poraďte se s dealerem.
- Je-li olej kontaminovaný palivem a je z něho cítit silný zápach po palivu, poraďte se s dealerem.
- Určité naředění oleje je normální, pokud motor pracuje na volnoběh nebo na nízké otáčky po delší dobu, obzvláště při nižší teplotě vody.



## Palivové filtry a vyčištění palivové nádrže

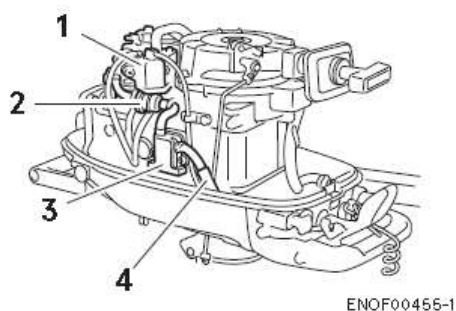


**Benzín je extrémně hořlavý a za určitých podmínek může být výbušný.**

- Tuto proceduru neprovádějte, je-li motor vchodu nebo pokud je horký krátce po zastavení.
- Palivový filtr odkládejte mimo dosah jakéhokoli zdroje jiskření, jako jsou jiskry nebo otevřený plamen.
- V případě rozlití benzín dobře otřete a likvidujte jej v souladu s místními požárními a ekologickými předpisy.
- Palivový filtr nainstalujte vždy společně se všemi souvisejícími díly, jinak může dojít k úniku paliva, což může způsobit požár nebo explozi.
- Palivový systém pravidelně kontrolujte na únik paliva.
- Servis palivového systému si nechte provádět u autorizovaného dealera. Servisování nekvalifikovanými osobami může mít za následek poškození motoru.

### Palivový filtr motoru

1. Palivový filtr, který se nalézá pod krytem motoru, vyměňte vždy, pokud uvnitř zjistíte vodu nebo nečistoty.



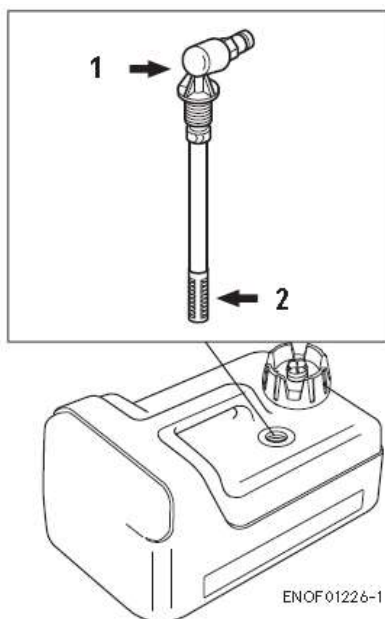
1. Karburátor
2. Palivový filtr
3. Palivové čerpadlo
4. Palivové potrubí

### Palivový filtr nádrže

Voda nebo nečistoty v palivové nádrži způsobují problémy s chodem motoru.

Palivovou nádrž zkontrolujte a vyčistěte ve stanovených intervalech, stejně tak i dlouhodobém uskladnění motoru (déle, než 3 měsíce).

1. Demontujte koleno sání z palivové nádrže tak, že jím otáčíte směrem vlevo.
2. Vyčistěte palivový filtr a zkontrolujte O-kroužek. Dle potřeby jej vyměňte.
3. Všechny součásti znovu smontujte.



1. Sání paliva
2. Filtr

## Výměna převodového oleje

### VAROVÁNÍ

- Ujistěte se, že motor je bezpečně upevněný na zrcadle nebo na servisním stojanu, jinak může dojít k jeho náhodnému pádu, což může vést k vážnému zranění osob.
- Ujistěte se, že při vyklopení je motor zajištěný, jinak může dojít k jeho náhodnému pádu, což může vést k vážnému zranění osob.
- Nevstupujte pod motor, který je vyklopený a zajištěný, může dojít k jeho náhodnému pádu, což může vést k vážnému zranění osob.

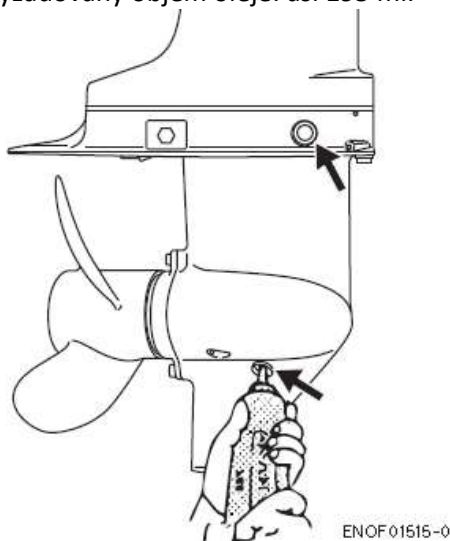
1. Sklopte motor dolů.
2. Demontujte šrouby pro vypouštění oleje (dolní i horní) a olej z převodové skříně nechte úplně vytéci do připravené nádoby.



3. Vložte trysku nádoby s olejem do dolního otvoru a naplňte olej do převodové skříně tak, že budete mačkat nádobku s olejem, dokud olej nezačne vytékat z horního otvoru a dokud nepřestanou unikat bublinky vzduchu.

**Pozn.:**

Používejte pouze originální převodový olej nebo doporučený druh oleje (API GL-5: SAU #80 až #90).  
Vyžadovaný objem oleje: asi 195 ml.

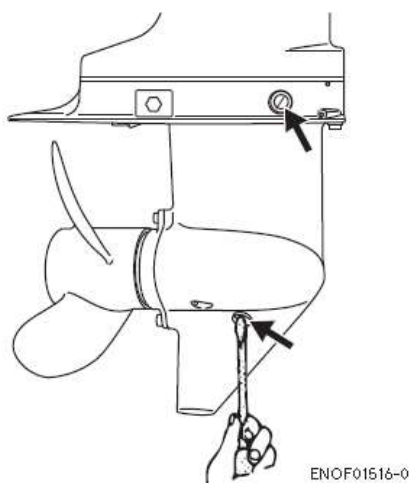


4. Nainstalujte horní zátku oleje; poté vyjměte plnicí trysku nádoby s oleje a nainstalujte dolní zátku.

**Dotahovací moment zátky oleje: 4 Nm.**



**Ploché těsnění pod olejovou zátku znovu nepoužívejte. Vždy použijte nové těsnění a dobře dotáhněte olejovou zátku, aby nedošlo k pronikání vody do převodové skříně.**



**Pokud dojde k rozlití oleje, ihned jej otřete a likvidujte jej v souladu s místními požárními a ekologickými předpisy.**

**Pozn.:**

Pokud zjistíte vodu v oleji, což dává oleji bílé zbarvení, kontaktujte dealera.

## Výměna lodního šroubu

### VAROVÁNÍ

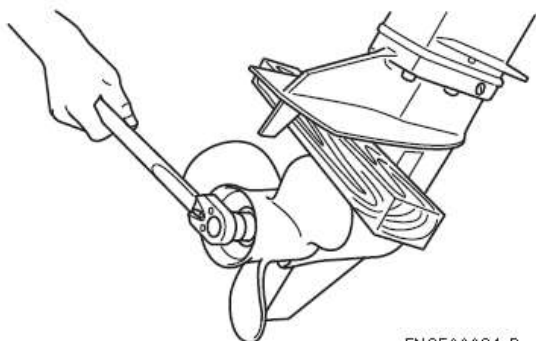
- Nezačínajte s demontáží či montáží lodního šroubu, jsou-li nasazeny koncovky zapalovacích svíček, je-li zařazen pohon vpřed nebo vzad, je-li hlavní vypínač v jiné poloze než OFF (vypnuto), je-li pojistky nasazena na nouzový vypínač motoru a jsou-li klíčky v zapalování. V opačném případě může dojít k náhodnému nastartování motoru, což může vést k vážnému zranění. Je-li to možné, odpojte také kabely od baterie.
- Hrany lodního šroubu jsou tenké a ostré. Při práci používejte ochranné rukavice pro ochranu rukou.

### POZOR

- Neinstalujte lodní šroub bez držáku přitlaku, jinak může dojít k poškození náboje lodního šroubu.
- Závlačku znovu nepoužívejte.
- Po nainstalování závlačky ji rozevřete, aby se zamezilo jejímu vypadnutí, což by mohlo vést k odpadnutí lodního šroubu za provozu.

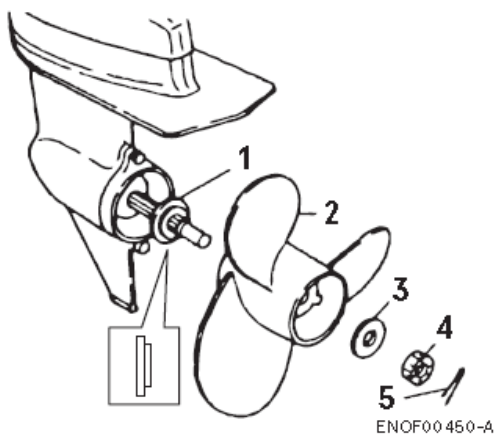
Opotřebený nebo zohýbaný lodní šroub snižuje výkonnost motoru a způsobuje problémy s chodem motoru.

1. Vložte dřevěný špalík mezi lopatku lodního šroubu a antiventilační desku, aby se zamezilo otáčení lodního šroubu.



ENOF00084-B

2. Demontujte závlačku, matici a podložku.
3. Demontujte lodní šroub a přitlačný kroužek.
4. Před nasazením nového lodního šroubu naneste na hřídel voděodolnou vazelínu.
5. Nainstalujte na hřídel přitlačný kroužek, lodní šroub, doraz, podložku a matku.

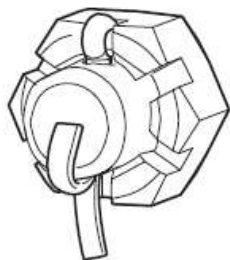


1. Přítlačný kroužek
2. Lodní šroub
3. Podložka
4. Matice
5. Závlačka

6. Dotáhněte matici lodního šroubu na předepsaný moment a vyrovnejte drážku na matici s otvorem v hřídeli.

**Dotahovací moment matice lodního šroubu: 12 Nm**

7. Nainstalujte novou závlačku a rozevřete její konce.



ENOF00084-E

## Výměna zapalovacích svíček



### VAROVÁNÍ

- Nepoužívejte opětovně zapalovací svíčku s poškozenou izolací, jinak jiskry probíhají prasklinami, což může způsobit elektrický šok, explozi a/nebo požár.
- Nedotýkejte se zapalovacích svíček neprodleně po zastavení motoru, protože jsou horké a mohou způsobit vážné popáleniny. Nechte motor nejprve vychladnout.

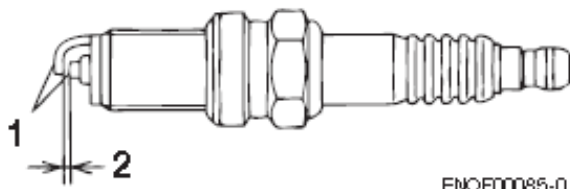


### POZOR

Používejte pouze doporučené zapalovací svíčky. Zapalovací svíčky s jinou tepelnou hodnotou mohou způsobit poškození motoru.

Je-li zapalovací svíčka (svíčky) znečištěna, je u ní nános karbonu nebo je opotřebena, je nutné takovou svíčku vyměnit. Pokud svíčky používáte opětovně, odstraňte znečištění z elektrod a nastavte mezeru mezi elektrodami na předepsanou hodnotu.

1. Vypněte motor.
2. Sejměte horní kryt motoru.
3. Demontujte koncovky zapalovacích svíček.
4. Demontujte zapalovací svíčky, a to pomocí trubkového klíče 5/8" (16mm) s rukojetí, otáčením vlevo. Klíč je součástí sady nářadí.
5. Zapalovací svíčky zkontrolujte. Jsou-li elektrody opotřebené nebo je-li popraskaná nebo odštípnutá izolace, svíčky vyměňte.
6. Pomocí spárových měrek změřte mezeru mezi elektrodami. Mezera by měla být 0,8-0,9mm. Je-li mezera jiná, vyměňte svíčku za novou. Používejte svíčky NGK DGPR-6E.

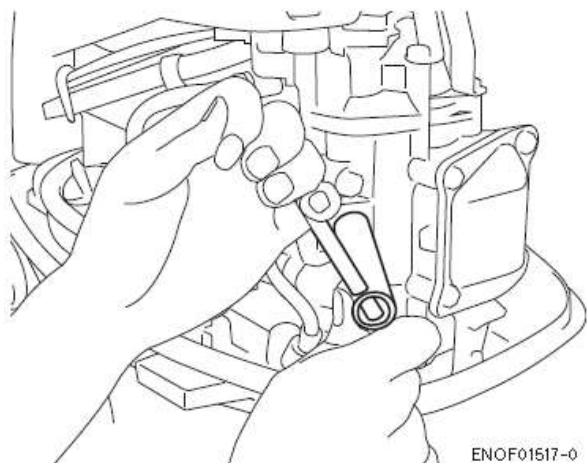


1. Elektroda
2. Mezera (0,8-0,9 mm)

7. Nainstalujte zapalovací svíčku a rukou ji opatrně zašroubujte, aby nedošlo k nasazení přes závit.
8. Zapalovací svíčku dotáhněte na předepsaný moment.

#### **Pozn.: Dotahovací moment zapalovací svíčky je: 18,0 Nm**

Není-li momentový klíč k dispozici, můžete použít přibližné dotažení, a to tak, že svíčku dotáhněte rukou a následně ještě o ¼ až ½ otáčky. Dotažení svíčky pomocí momentového klíče proveďte co nejdříve to bude možné.

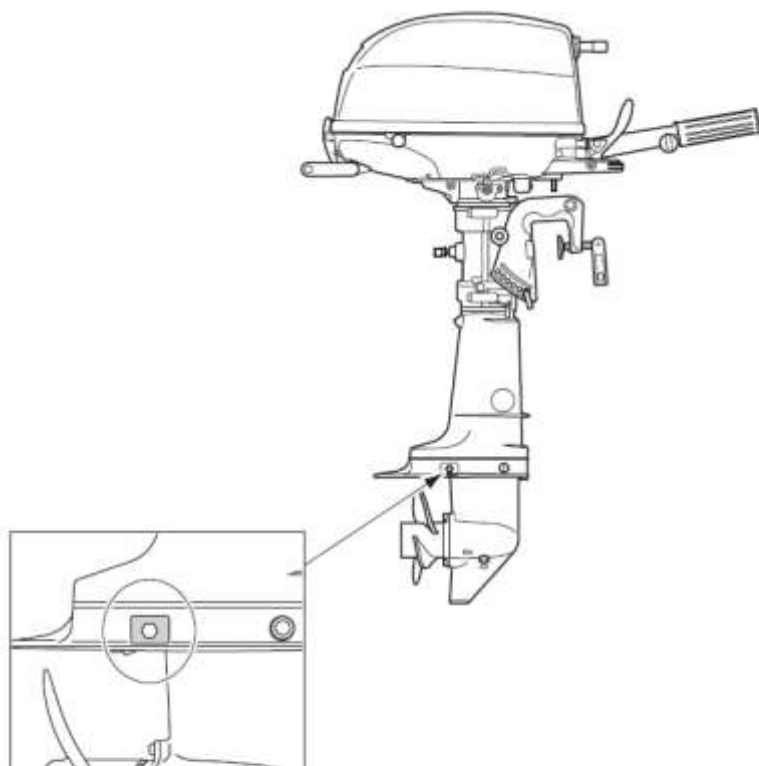


## Výměna anody

Obětovaná anoda chrání lodní motor před elektrolytickou korozí. Anoda se nachází na převodové skříni, na válci, atd. Anodu je nutné vyměnit, jakmile se erozí zmenší o více, než o 1/3 původní velikosti.

### Poznámky:

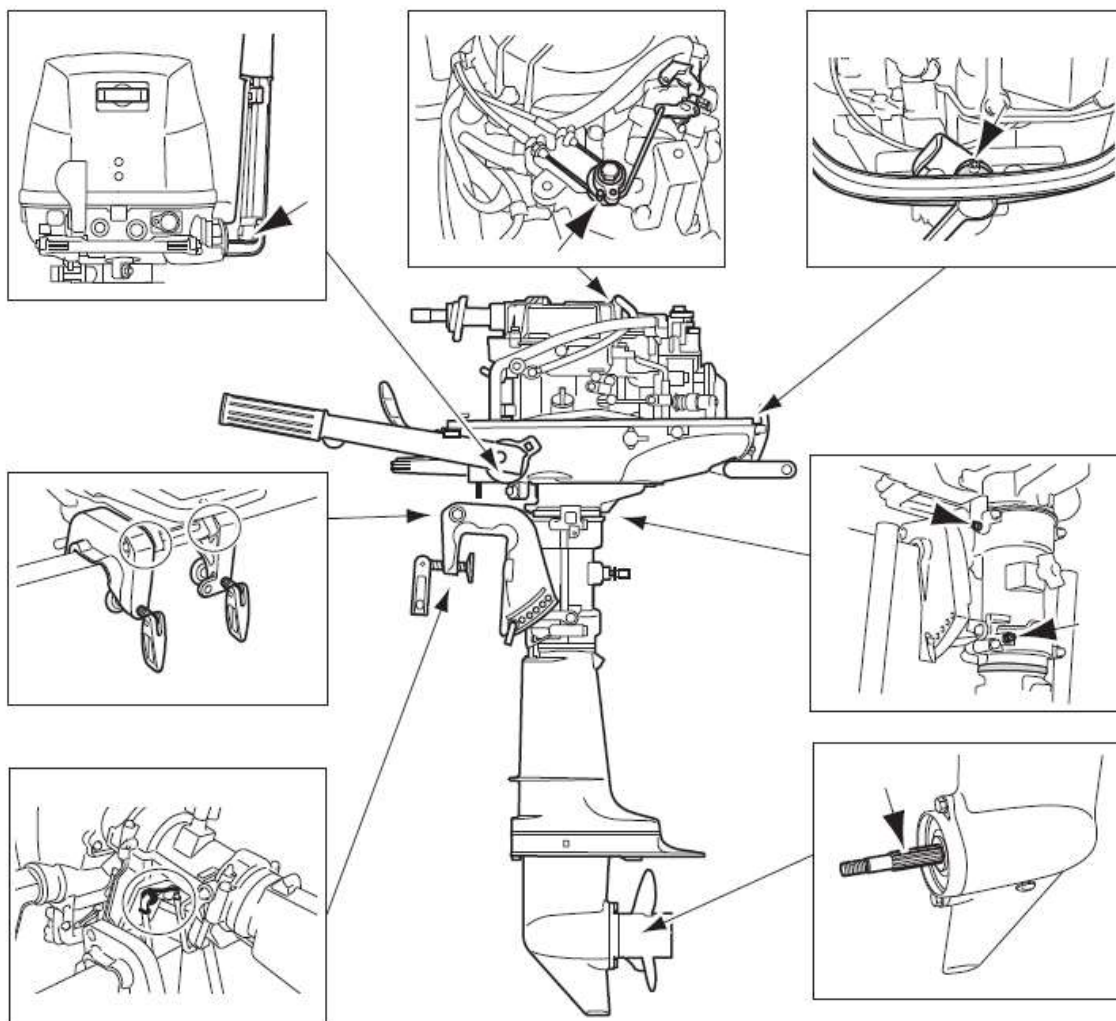
- Anodu nikdy nenatírejte vazelínou ani barvou.
- Při každé kontrole dotáhněte upevňovací šroub anody. Tento šroub bude velmi pravděpodobně napaden elektrolytickou korozí.



ENOF01518-1

## Mazací body

Na všechny díly vyznačené na obrázku naneste voděodolnou vazelinu.



ENOF01619-1



### 3. Mimosezónní uskladnění

#### VAROVÁNÍ

- **Není-li motor právě v provozu, vždy odpojte palivový konektor.**
- **Únik paliva představuje nebezpečí požáru nebo výbuchu, což může způsobit vážné zranění nebo smrt.**

#### VAROVÁNÍ

**Pomocí hadru vždy vytřete palivo, které se dostalo do krytu motoru a likvidujte jej v souladu s místními požárními a ekologickými předpisy.**

Před uskladněním motoru doporučujeme nechat provést servis a zazimování u dealera.  
Při posledním použití motoru před zazimováním vždy používejte stabilizátor paliva.

#### Motor

1. Omyjte vnější povrch motoru a propláchněte chladicí systém sladkou vodou. Vodu z motoru nechte zcela vytéci.  
Vodu z povrchu motoru otřete mastným hadrem.
2. Odpojte palivové hadice od lodního motoru.
3. Vypusťte palivo z palivových hadic, palivového čerpadla a karburátoru. Tyto díly vyčistěte.  
Mějte na paměti, že pokud benzín zůstane v karburátoru po dlouhou dobu, vytvoří se zde nános fermežovitých usazenin, které budou způsobovat zasekávání plováku a omezovat průtok paliva.
4. Demontujte zapalovací svíčky a nalijte do spalovacího prostoru přes otvor pro svíčku čajovou lžičku motorového oleje nebo tam stříkněte konzervační olej ve spreji.
5. Protočte několikrát startérem, aby se olej rozetřel po stěnách válce.

#### VAROVÁNÍ

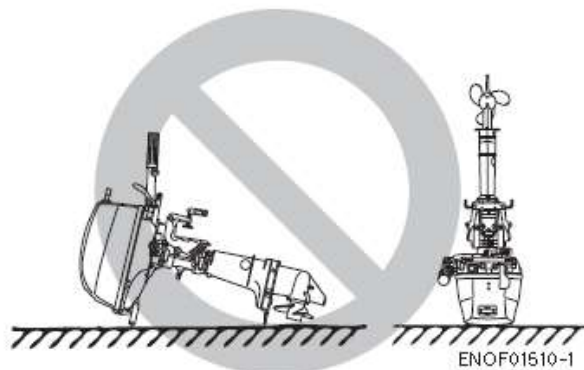
- **Vždy sejměte pojistku nouzového vypínače motoru, aby nedošlo k zážehu od zapalovacích svíček.**
  - **Při protáčení motoru dejte hadr do otvoru po svíčke a po protočení vytřete rozlitý olej.**
6. Provedte výměnu motorového oleje.
  7. Provedte výměnu převodového oleje v převodové skříni.
  8. Naneste vazelinu na mazací body.
  9. Lodní motor uložte ve svislé poloze v suchém místě.



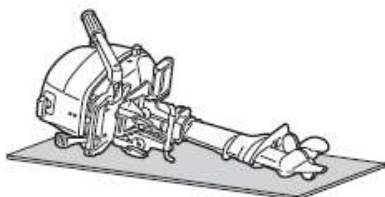
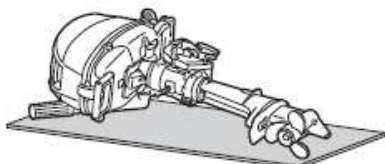
## POZOR

Motor nepřenášejte ani neukládejte v žádné z níže vyobrazených poloh.

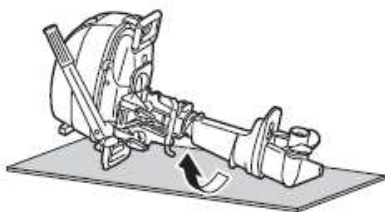
V opačném případě může dojít k poškození motoru nebo jiného majetku vytékajícím olejem.



Pokud je nutné motor položit, je nutné předem vypustit zbývající palivo z palivového vedení a z karburátoru. Poté je možné motor položit na přední stranu, na levou stranu nebo na pravou stranu, dle následujícího obrázku.



ENOF01532-0



ENOF01533-0

Pozn.: Při pokládání motoru přední stranou dolů otočte upevňovací konzolu o 90° směrem vlevo nebo vpravo tak, aby nebyla v kontaktu se zemí. Poté dotáhněte šroub nastavování odporu řízení, aby motor držel v dané pozici.

### Přidání stabilizátoru paliva

Když přidáváte stabilizátor paliva (komerčně dostupný přípravek), vždy nejprve naplňte nádrž čerstvým palivem. Je-li nádrž pouze částečně naplněná, vzduch obsažený v nádrži bude způsobovat stárnutí benzínu během skladování.

1. Před přidáním stabilizátoru paliva vypustěte karburátor.

2. Při přidávání stabilizátoru postupujte podle pokynů na štítku k výrobku.
3. Po přidání stabilizátoru nechte motor běžet ve vodě po dobu 10 minut, abyste zajistili, že staré palivo v palivovém systému bylo kompletně nahrazeno palivem s přidáním stabilizátorem.
4. Vypněte motor.

**Pozn.:**

Pokud motor používáte jen příležitostně, doporučujeme používat dobrý stabilizátor paliva při každém tankování a udržovat nádrž stále plnou, aby se omezila kondenzace vody a vypařování benzínu.

## Vypuštění palivového systému

### VAROVÁNÍ

Podrobnosti o manipulaci s palivem zjistíte u autorizovaného dealera.

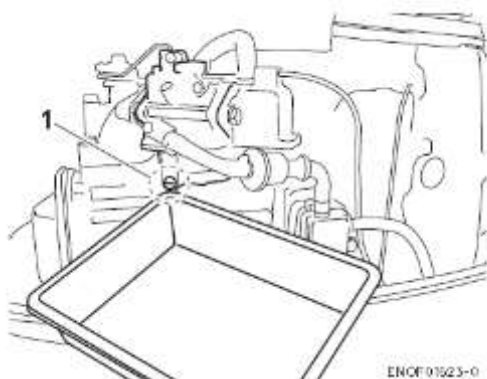
Palivo a jeho výpary jsou extrémně hořlavé a mohou výt výbušné.

- Pokud dojde k rozlití paliva, okamžitě jej otřete.
- Palivovou nádrž ukládejte na místě, které je dostatečně mimo dosah zdrojů zapálení, jako jsou jiskry nebo otevřený oheň.
- Veškeré práce provádějte venku nebo v dobře větraných prostorách.

### VAROVÁNÍ

Vždy vytřete hadrem palivo v krytu motoru a likvidujte jej v souladu s místními požárními a ekologickými předpisy.

1. Odpojte palivové hadice od lodního motoru (v případě samostatné nádrže). Uzavřete palivový kohout (v případě integrální nádrže).
2. Sejměte horní kryt motoru.
3. Položte schválenou nádobu na palivo pod vypouštěcí šroub. Použijte trychtýř, abyste předešli rozlití paliva.
4. Povolte vypouštěcí šroub karburátoru.
5. Vyklopte motor, zatímco palivo vytéká z vypouštěcího otvoru.
6. Ponechte motor v této poloze až do úplného vytečení paliva.
7. Po úplném vypuštění opět dotáhněte bezpečně vypouštěcí šroub.
8. Zkontrolujte, zda vypuštěné palivo neobsahuje vodu nebo jiné nečistoty. Pokud ano, motor smontujte, naplňte odlučovač par palivem a opět jej vypusťte. Tuto proceduru opakujte tak dlouho, dokud nebude ve vypuštěném palivu ani vody, ani jiné nečistoty.



1. Vypouštěcí šroub karburátoru

## Baterie



### VAROVÁNÍ

- Baterii ukládejte mimo dosah ohně, jiskření nebo otevřeného plamene, jako jsou hořáky nebo svářecí zařízení.
- Ukládejte baterii odděleně od palivové nádrže. Náhodné jiskry od baterie mohou způsobit explozi benzínu.

1. Odpojte kabely baterie; přitom vždy odpojujte zápornou svorku (-) jako první.
2. Otřete veškeré chemické nánosy, nečistoty nebo vazelínu.
3. Naneste vazelínu na svorky baterie.
4. Před uložením na zimu baterii plně dobijte.
5. Baterii dobíjejte jednou měsíčně, aby se zabránilo jejímu vybití a stárnutí elektrolytu.
6. Baterii uskladněte na suchém místě.

## 4. Kontrola před sezónou

Následující kroky je nutné provést před prvním použitím motoru po mimosezónním uložení.

1. Zkontrolujte, že řazení a plyn fungují normálně. (Při kontrole řazení vždy protočte hřídel lodního šroubu, jinak mohou být táhla řazení poškozena.)
2. Zkontrolujte hladinu elektrolytu a změřte napětí baterie a hustotu elektrolytu.

Hustota elektrolytu při 20°C	Napětí na svorkách (V)	Stav nabití
1,120	10,5	Zcela vybitá
1,160	11,1	Nabitá z 1/4
1,210	11,7	Nabitá z ½
1,250	12	Nabitá z ¾
1,280	13,2	Plně nabitá

3. Zkontrolujte, zda je baterie bezpečně upevněná a zda jsou kabely baterie správně nainstalované.
4. Proveďte výměnu motorového oleje.
5. Před nastartováním motoru odpojte pojistku nouzového vypínače motoru a motor asi 10x protočte zatažením za lanko ručního startéru, aby se olej nasál do olejového čerpadla.
6. Zcela naplňte palivovou nádrž.
7. Nastartujte motor a nechte jej zahřát po dobu 3 minut při zařazeném neutrálu.
8. Nechte motor běžet po dobu 5 minut na minimální otáčky.
9. Nechte motor běžet po dobu 10 minut na půl plynu. Olej použitý ke konzervaci vnitřních částí motoru během skladování se nyní dostane z motoru pro zajištění optimálního výkonu.

## 5. Potopený motor



### POZOR

**Nepokoušejte se nastartovat potopený motor ihned po jeho vyzvednutí z vody. Tím může dojít k vážnému poškození motoru.**

Po vyzvednutí potopeného motoru z vody jej neprodleně dopravte k Vašemu dealerovi.

Níže jsou uvedena nouzová opatření, která je nutné zajistit, pokud motor nemůžete dopravit k dealerovi ihned.

1. Omyjte motor sladkou vodou pro odstranění soli a špíny.

2. Demontujte vypouštěcí šroub oleje a kompletně vypusťte motorový olej z motoru.
3. Demontujte zapalovací svíčky a kompletně vypusťte vodu z motoru tím, že několikrát zatáhnete za startovací lanko. Namontujte olejový filtr a naplňte olej na předepsanou hladinu. Olej a filtr může být nutné vyměnit znovu po krátké době provozu, aby se z klikové skříně kompletně odstranila veškerá voda.
4. Vstříkněte dostatečné množství motorového oleje přes otvory pro svíčky. Zatáhněte několikrát za startovací lanko, aby se olej rozprostřel po vnitřních částech motoru.

## 6. Opatření při studeném počasí

Pokud necháváte člun vyvázaný při studeném počasí za teplot pod 0°C, vzniká nebezpečí, že voda zamrzne ve vodní pumpě, což může způsobit poškození vodní pumpy, oběžného kola, atd. Aby se tomuto nebezpečí předešlo, nechte dolní polovinu motoru ponořenou ve vodě.

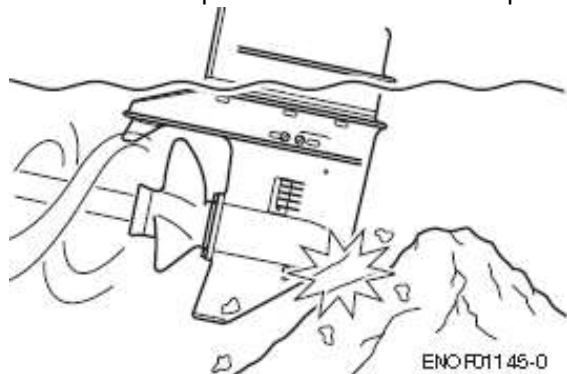
## 7. Najetí na překážku pod hladinou



**Náraz na dno nebo na překážku pod vodní hladinou může způsobit vážné poškození lodního motoru.**

Proveďte níže popsanou proceduru a problém co nejdříve konzultujte s dealerem.

1. Motor okamžitě vypněte.
2. Zkontrolujte systém ovládání, převodovou skříň, zrcadlo člunu, atd.
3. Pomalu a opatrně se vraťte do nejbližšího přístaviště.
4. Před dalším provozováním motoru se poraďte se s dealerem a nechte motor zkontrolovat.



## 8. Provoz záložního lodního motoru

Není-li záložní lodní motor v provozu, vždy vyjměte pojistku nouzového vypínače motoru, zařadte pohon vpřed a vyklopte motor nahoru. V opačném případě by docházelo k rotaci lodního šroubu způsobenou vodní třísťí a k nasátí vody, což by mohlo vést k poškození lodního motoru.

# Vyhledávání závad

Pokud zjistíte problém, pokuste se určit závadu podle následujícího seznamu a přijměte odpovídající opatření. Další pomoc a informace Vám ochotně poskytne autorizovaný dealer.

	Motor nespouští	Motor nespouští, ale ihned se zastaví	Chybný volnoběžný chod	Špatná akcelerace	Abnormálně vysoké otáčky motoru	Abnormálně nízké otáčky motoru	Nízká rychlost čílnu	Motor se přehřívá	Svítil varovná kontrolka	Možné příčiny
Palivový systém a systém	●	●								Prázdňá palivová nádrž
	●	●	●	●		●	●	●		Nesprávné propojení palivového systému
	●	●	●	●		●	●	●		Přisávání vzduchu do palivového vedení
	●	●	●	●		●	●	●		Deformované nebo poškozené palivové hadice
	●	●	●	●		●	●	●		Uzavřený odvzdušňovací ventil nádrže
	●	●	●	●		●	●	●		Zanesený palivový filtr, palivové čerpadlo nebo karburátor
			●	●		●	●	●		Použití nesprávného motorového oleje
	●	●	●	●			●	●		Použití nesprávného benzínu
	●	●	●	●						Nadměrný přívod paliva
	●	●	●	●		●	●	●		Špatné nastavení karburátoru
Elektrický systém	●	●	●	●		●	●	●		Použití jiných, než předepsaných, zapalovacích svíček
	●	●	●	●		●	●			Zapalovací svíčka je znečištěná
	●	●	●	●		●	●			Svíčka nedává jiskry nebo jsou jiskry jen slabé
	●									Vypínač motoru je zkratovaný
	●		●	●			●	●		Nesprávné nastavení předstihu
	●									Není vložena pojistky vypínače motoru
	●									Vadné vodiče, uzemnění, vodiče jsou odpojené nebo povolené
Komprese a olejový systém		●	●	●		●	●			Nízká komprese
								●		Karbonové úsady ve spalovacím prostoru
				●			●			Nesprávná vůle ventilů
						●		●	●	Nízký tlak nebo hladina oleje
Olejový systém motoru						●		●	●	Nízká hladina oleje
								●	●	Použití nesprávného oleje
						●		●	●	Stárnutí oleje
						●		●	●	Zanesené olejové sítko
						●		●	●	Vadné olejové čerpadlo

Ostatní	●		●	●		●	●		Nesprávné nastavení táhel plynu
							●	●	Nedostatečný průtok chladicí vody, zanesená nebo vadná pumpa
			●				●	●	Vadný termostat
				●	●		●	●	Kavitace nebo ventilace
				●	●	●	●	●	Použití nevhodného lodního šroubu
			●	●	●	●	●	●	Lodní šroub je poškozený nebo zdeformovaný
				●	●		●	●	Nesprávná poloha opěrné tyče
				●	●	●	●	●	Člun je nevyvážený z důvodu rozmístění zátěže
				●	●	●	●	●	Výška instalace na zrcadle je příliš vysoko nebo příliš nízko

## Sada příslušenství

Zde je uveden seznam nářadí a náhradních dílů dodávaných s motorem.

Položka		Množství	Poznámka	
Servisní nářadí	Brašna na nářadí	1		
	Kleště	1		
	Trubkový klíč	1	10x13 mm	
	Trubkový klíč	1	16 mm	
	Rukojeť pro trubkový klíč	1		
	Šroubováky	1	Křížový a plochý	
	Rukojeť pro šroubováky	1		
Náhradní díly	Náhradní lanko startování	1	délka 1000mm	
	Zapalovací svíčka	1	NGK DCPR6E	
	Závlačka	1		
	Pojistka nouzového vypínače motoru	1		
Díly balené s motorem	Palivová nádrž	1	12 l	Pouze v případě motoru se samostatnou nádrží
	Čerpací balónek paliva	1 sada		

## Tabulka lodních šroubů

Používejte originální lodní šroub.

Lodní šroub je nutné zvolit tak, aby otáčky motoru měřené při plně otevřeném plynu a při jízdě v rámci doporučeného rozsahu byly následující:

**Motor 4: 4500 – 5500 min-1 (otáček za minutu)**

**Motor 5: 4500 – 5500 min-1 (otáček za minutu)**

**Motor 6: 5000 – 6000 min-1 (otáček za minutu)**

**Pozn.: Označení znamená počet lopatek lodního šroubu x průměr x stoupání**

	Značení lodního šroubu	Rozměr lodního šroubu: průměr x stoupání, v mm	Standardní lodní šroub k typu		
			4	5	6
Lehké čluny	9	7,9 x 9,0			
	8	7,8 x 8,0		S, L	S, L
	7	7,8 x 7,0	S, L		
Těžké čluny	6	7,9 x 6,0			* UL

S: Krátká noha

L: Dlouhá noha

UL: Ultra-dlouhá noha

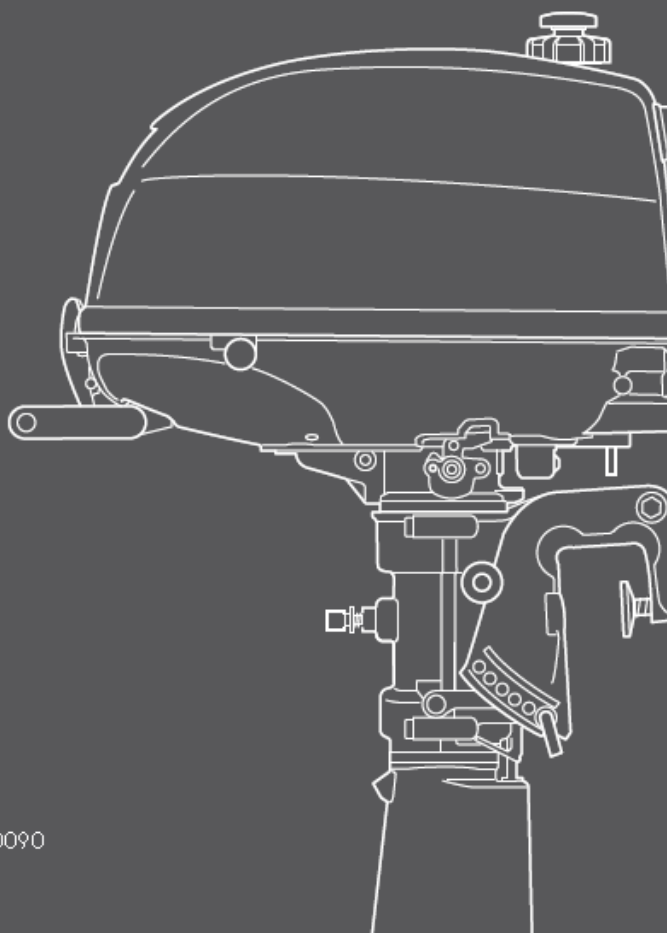
\*: typ SP



# Poznámky

## Návod k používání

MFS 4D  
MFS 5D  
MFS 6D



### TOHATSU CORPORATION

5-4, Azusawa 3-Chome, Itabashi-Ku  
Tokyo 174-0051, Japan  
Tel: +81-3-3966-3117 Fax: +81-3-3966-0090  
[www.tohatsu.com](http://www.tohatsu.com)